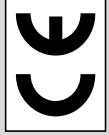
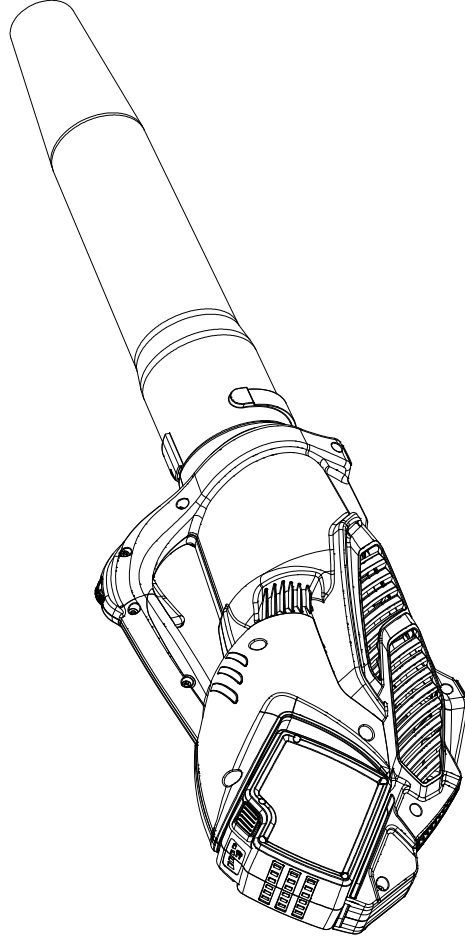


Oleo-Mac BVi 60 - efco SAI 60

H HASZNÁLATI ÉS KARBANTARTÁSI UTASÍTÁS



22 **Emmak** S.p.A.
Via E. Fermi, 4 - 42011 Bagnolo in Piano - Italy

23 LWA

24 **EAC** 97 dB

25 649 XXXXXXXX 2018

26 **ELECTRIC BLOWER**

41

42

43

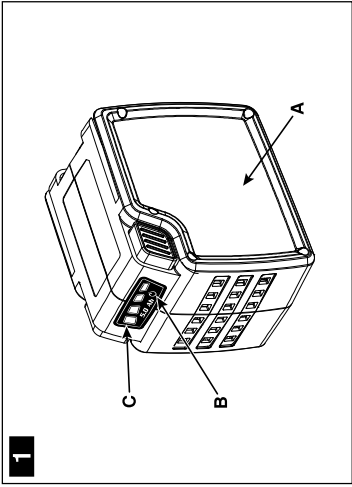
44

45

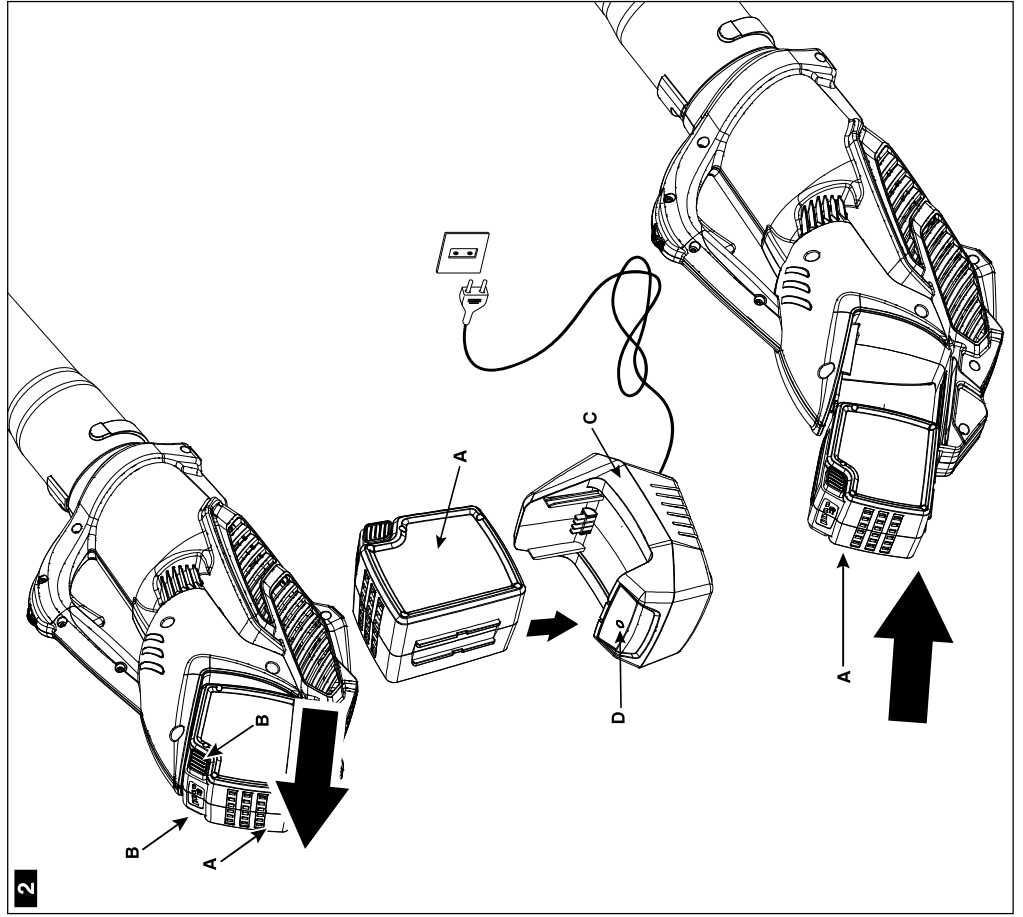
46

47

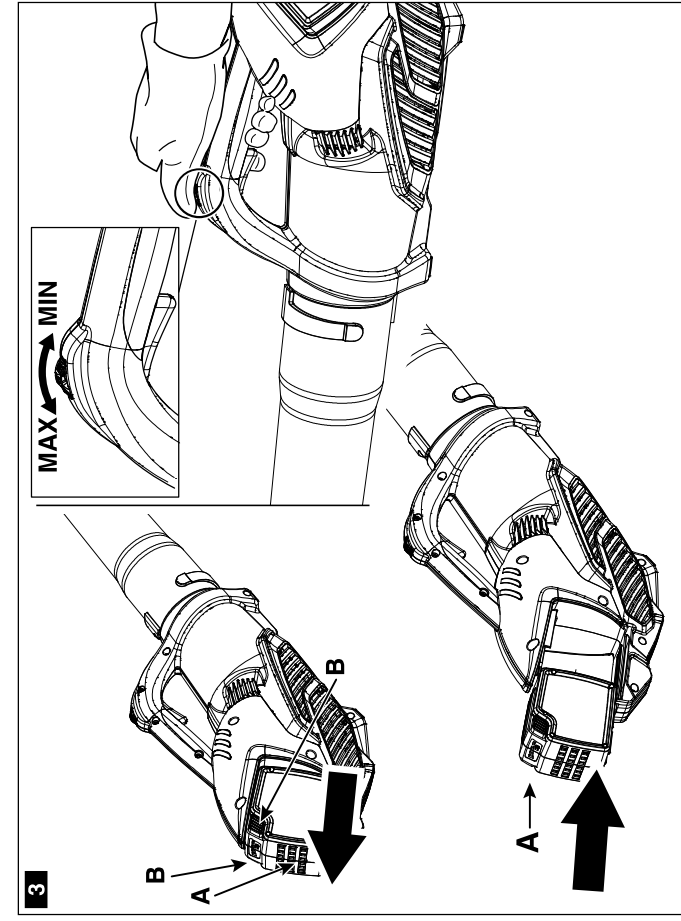
[71]	V DC	40
[72]	W	620
[73]	kg	3,3
[74]	min ⁻¹	10.600/15.900
[75]	m/s	39,5
[76]	m ³ /h	544



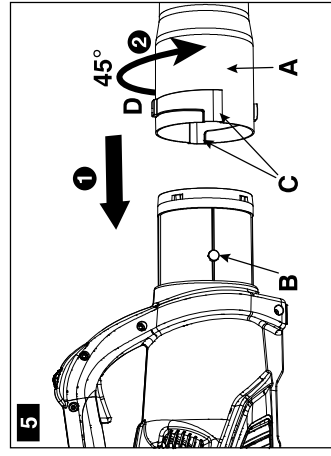
1



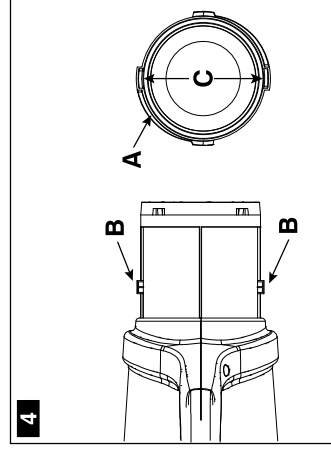
2



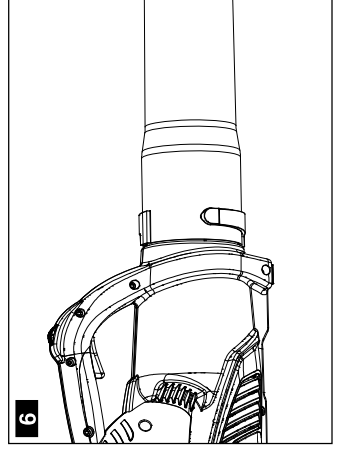
3



5



4



6

AZ EREDETI UTASÍTÁSOK FORDÍTÁSA

TISZTELT ÜGYFELEINKNEK

Köszönjük, hogy egy Emak terméket választott. A viszonteladói hábozatunk és felhatalmazott szakszervezelnk mindenkben az Ön rendelkezésére állnak.

BEVEZETŐ

A jelen kézikönyv figyelmes elolvasása nélkül ne kezdje el a munkát, csak így biztosítható a gép helyes használata, és így lehet elkerülni a baleseteket. A jelen kézikönyv tartalmazza az egyes részegységek működésének magyarázatát, valamint a szakszolgálat ellenőrzésekre és a karbantartásra vonatkozó előírásokat.

Megjegyzés. A jelen kézikönyvben található leírások és illusztrációk a gyártóra nézve nem kötelező érvényűek. A gyártó cég fenntartja a jogát arra, hogy a termékben módosításokat hajtsön végre anélkül, hogy minden alkalommal frissítsen a kézikönyv tartalmát.

A használati és karbantartási utasításokon túl a jelen kézikönyv olyan információkat is tartalmaz, amelyek különböző figyelmeztetéseket és információkat az alábbiakban leírt szimbólumok jelzik:

▲ FIGYELEM: amikor baleset vagy személyi sérülés, halál, illetve súlyos anyagi kár kockázata áll fenn.

VIGYÁZAT: amikor az egység vagy egyes részegységei károsodásának veszélye áll fenn.

Olvassa el az akkumulátortöltőt és az akkumulátor útmutatóját is.

TARTALOMJEGYZÉK

1. A GÉP MEGISMERÉSE	5
2. BIZTONSÁGI SZABÁLYOK	7
3. HASZNÁLATI ELŐÍRÁSOK	8
4. A GÉP ÖSSZESZERELÉSE	9
5. FELKÉSZÜLES A MUNKA VÉGÉRE	9
6. A GÉP HASZNÁLATA	10
7. MŰVELETI MÓDOK ÉS MUNKAVÉGZÉSTECHNIKÁK	10
8. RENDES KARBANTARTÁS	11
9. RENDKÍVÜLI KARBANTARTÁS	12
10. DIAGNOSZTIKA	12
11. MEGFELELŐSÉGI NYILATKOZAT	13
12. GARANCIA TANÚSÍTVÁNY	14

1. A GÉP MEGISMERÉSE

A GÉP LEÍRÁSA ÉS A HASZNÁLATI TERÜLETEK

Ez a gép egy kertészeti eszköz, egészen pontosan egy hobbi célokra készült, akkumulátorral működő hordozható elektromos fűvágó.

Rendeltetés szerű használat

Fűvágó pata követező tevékenységekhez lehet használni:

- Levelek eltávolítása és összegyűjtése. Szemét vagy

lenyírt fű eltávolítása utcáról, gyalogosösvényről, parkból, parkolóból, csarnokból, sportpályáról stb.

- Lenyírt fű eltávolítása
- Fűcsomók eltávolítása és darabolása
- Parkok tisztítása
- Mezőgazdasági és építőipari berendezések tisztítása
- Elodátörmek és szorakoztató
- Kőnyű puha hó eltávolítása
- Járdák és szabadtéri területek szarftása
- Szemét eltávolítása sarkokból, zugokból, a padló kövei között stb.

Nem rendeltetés szerű használat

A fentebb leírtaktól eltérő bármely más felhasználás veszélyes, és a személyek és/vagy a dolgok számára káros lehet. Nem rendeltetés szerű használatnak minősülnek (mint például, de nem kizárólag, a következő esetek):

- Csak akkor dolgozzon, ha a látási körülmények és a fény elégséges a tisztán látáshoz.
- A gép letámasztása előtt kapcsolja ki a motort.
- Különösen figyeljen oda, és legyen éber, amikor védőfelszerelést visel, mivel a felszerelések csökkenthetik a kockázatot jelentő hangokat (felszólítás, jelzés, figyelmeztetés stb.).
- Lejtőn vagy egyenetlen talajon történő munkavégzésnél különösen legyen figyelmes.
- A fogantyúkat mindig tartsuk tisztán és szárazon!
- **A fűvágó pata ne használja létrán, állványon vagy asztalon állva.**

- Soha ne próbáljon meleg vagy égő anyagokat, illetve folyékony üzemanyagot fűvatni.

- A készülék használata közben ne haladjon hátrafelé.
- A fűvágó pata csak ésszerű időpontban használja, kerülje a kora reggeli vagy a késő esti használatát, amikor ez másokat zavarhat. Tartsa be a zaja!l járó munkavégzésre vonatkozó helyi előírásokat.
- Ellenőrizze a szel irányítást és erősségét. A fűvágókat vagy a fűtőtörmeleket soha ne irányítsa emberek, háziállatok, autók vagy lakások felé.
- Ne fújja a törmeleket nyitott ajtók vagy ablakok felé.
- A készüléket az elhaladó személyek és a környező vagyontárgyak tiszteletben tartásával használja.
- Ne hagyja működés közben őrizetlenül a fűvágó pata.
- Figyeljen oda, mit fűvat vagy távolít el.
- Gyakorolja a fűnyíradék vagy papírporhark fűvatását por felkavarása nélkül.
- A fűvágó pata használata előtt vedvesítse be a poros területeket.
- Soha ne használjon fűvágó pata fokozottan poros anyag mozgatására.
- Ne irányítsa soha a levegő sugartó emberek vagy állatok felé. A fűvágó pata repitleni kis tárgyakat nagy sebességgel. Azonnal állítsa le a készüléket, ha valaki közeledik.
- Fűvágó pata **NEM** szabad használni az alábbiak tisztítására:
 - Nagy mennyiségű kavics vagy kavicspor
 - Építőipari törmelék
 - Gipszpor
 - Cement és betonpor
 - Szaraz kerti humusz
- Ne használja a fűvágó pata trágya, vegyi anyagok vagy egyéb mérgező anyagok vagy üzemanyag kiszórására és porlasztására, kivéve ha a berendezés ilyen jellegű alkalmazásra lett tervezve, és ilyen esetben annak megfelelő

H

területen használja.

- Ha a fűvott anyag a kereskedelembe kapható, olvassa el annak biztonsági adatlapját, vagy forduljon az anyag gyártójához.

▲ FIGYELEM! - A szilika a homok, kvarc, téglá, agyag, granit, kőzet és számos más anyag, beleértve a beton és kőműves termékeket, alapvető alkotóeleme. A levegőben található szilikakristályok ismételt és/vagy erőteljes belélegzése súlyos vagy végzetes légzőszervi megbetegedéseket okozhat, ide értve a szilikózist is. Ilyentéle anyagok jelenléte esetén mindig kísérje figyelemmel a jelzett légzési óvintézkedéseket.

▲ FIGYELEM! - Az azbeszt porainak belélegzése veszélyes és súlyos vagy végzetes károsodásokat, légzőszervi betegségeket vagy rákot okozhat. Azbeszttel tartalmazó anyagok használatát vagy a velük való munkát szigorú szabályok szerint kell végezni. Ne fűvasson vagy sértsen fel azbeszttel vagy azbeszt tartalmazó termékeket, mint az azbeszt szigetelések. Amennyiben oka van úgy hinni, hogy azbeszttel tartalmazó termékeket bolygatna meg, lépjen azonnal érintkezésbe a munkáltatójával vagy a helyi egészségügyi hatósággal.

A gép nem rendeltetés szerű használata a garancia elvesztését vonja maga után, és a Gyártó mentes mindenféle felelősség alól, a károkért és saját, illetve harmadik személyek sérüléseiért kapcsolatos minden költség a felhasználót terheli.

MEGJEGYZÉS - A hivatkozásoknak megfelelő képek a jelen utasítás 2. oldalán találhatók.

1.1 A GÉP RÉSZEGYSÉGEI

1. MOTOROS EGYSÉG
2. FOGANTYÚ
3. BEÁLLÍTÓ
4. KAPCSOLO KAR
5. FÜVŐCSÓ

1.2 AZONOSÍTÓ CÍMKÉ

21. EK megfeleléségi jelölés
22. A gyártó neve és címe
23. Hangteljesítmény szint
24. Gyártási szám
25. Gyártási év

26. A gép típusa: **ELEKTROMOS FÜVŐGÉP**
27. Ne dobja az elektromos készülékeket a háztartási szeméthez. Az elektromos és elektronikus berendezések hulladékaíról szóló 2012/19/EK Európai Irányelvnek, és annak a nemzeti jogi szabályozáshoz igazításának megfelelően az elektromos berendezéseket az életfázisuk végén külön kell gyűjteni, hogy eko-kompatibilis módon lehessen újrahasznosítani azokat. Ha az elektromos berendezések egy hulladéklerakóba, vagy a földbe kerülnek, a mérgező anyagok elérhetik a vizretele, és az egészségre és a jó közérzetre káros módon bejuthatnak az élelmiszerláncba. A termék ártalmatlanítására vonatkozó

részletebb információkért lépjen kapcsolatba a háztartási hulladékok kezeléséért felelős Hivatallal, vagy a saját viszonteladójával.

KÖRNYEZETI KÁR! A használaton kívüli akkumulátort ne ártalmatlanítsa a háztartási hulladékkal együtt. Az akkumulátort a géptől szétválasztva ártalmatlanítsa. Az ártalmatlanítással kapcsolatban tartsa be a helyi előírásokat.

1.3 BIZTONSÁGI ELŐÍRÁSOK

Az Ön gépét óvatosan kell használni. Ebből a célból a gépen olyan piktoogramok találhatóak, amelyek feladata emlékeztetni a fontosabb használati tanácsokra. A jelensűk magyarázata a következőkben található. Javasolt ezen felül a jelen utasítás megfelelő fejezetében feltüntetett biztonsági szabályok figyelmes elolvasása.

Cserélje ki a sérült, vagy nem olvasható címkéket.

41. Figyelem! Veszély. Ez a gép, ha nem megfelelően használják, veszélyt jelenthet a kezelő és mások számára.

42. Viseljen védőszemüveget.

43. Ne tegye ki esőnek (vagy nedvességnek).

44. A gép használata előtt olvassa el a használati utasítást.

45. Munka közben viseljen porvédő maszkot.

46. FIGYELEM - A lombfűvó nagy sebességgel kilöhet tárgyakat, amik visszapattanhatnak, és eltalálhatják a gépközlelőt. Ez súlyos megsérüléshez vezethet.

47. A lombfűvó használójának meg kell bizonyosodnia arról, hogy nincsenek emberek vagy állatok 10 méternél közelebb. Minden olyan alkalommal, amikor több gépközlelő dolgozik ugyanazon a területen, a köztük lévő és betartandó biztonsági távolság nem lehet 10 méternél kevesebb.

1.4 MŰSZAKI ADATOK

71. Feszültség
72. Teljesítmény
73. Tömeg
74. Min./max. fordulatszám
75. A levegő maximális sebessége
76. Térfigathozam

Hangnyomás	LpA av EN 50636-2-100 EN 11201	dB (A)	83.2	(1)
Határozatlanság		dB (A)	1.2	
Mért hangteljesítmény szint	2000/14/EC EN 11201 EN ISO 3744	dB (A)	94.7	(1)
Határozatlanság		dB (A)	1.9	
Garantált hangteljesítmény szint	LWA 2000/14/EC EN 11201 EN ISO 3744	dB (A)	97	
Rezgésszint	EN 50636-2-100 EN 12096	m/s ²	< 2.5	(1)
Határozatlanság	EN 12096	m/s ²	1.0	(2)

H

(1) Max. üresjárat sebesség.
(2) A köztöltő összes rezgés értéke mérése egy szabványos testmozdószerrel történik, és az egyik számszám az másikkal történő összevetésére használható; a köztöltő összes rezgés értéke egy előzetes kitértességi értékelésre is használható.

▲ **FIGYELEM: az elektromos szerszám tényleges használata során történő rezgés kibocsátás az eszköz összes értéktől, függvényében eltérhet a köztöltő összes értéktől.**

Becslés alapján meg kell határozni a kezelő védelmére hozott biztonsági intézkedéseket a tényleges használati körülmények között jelentkező kitértességnél (a munkavégzési ciklus minden részét tekintve véve, mint a kikapcsolt állapotú szerszáma vonatkozó idő, és amikor az indítási időn túl inaktív).

2. BIZTONSÁGI SZABÁLYOK (szigorúan be kell tartani)

AZ ELEKTROMOS SZERSZÁMOKRA VONATKOZÓ ÁLTALÁNOS BIZTONSÁGI FIGYELMEZTETÉSEK

▲ **FIGYELEM!** Olvassa el az összes biztonsági figyelmeztetést és az összes utasítást. A figyelmeztetések és utasítások be nem tartása áramütést, tüzet, és/vagy súlyos sérüléseket okozhat.

▲ **FIGYELEM!** A helyi szabályozás korlátozhatja a gépkelző korát, vagy a gép használatát.
VIGYÁZAT: a sérült vagy olvashatatlan váltó ragasztós címkéket ki kell cserélni. Az új címkéket egy felhatalmazott Vevőszolgálati Központtól kérje.

▲ **FIGYELEM!** figyessen a figyelmeztető jelzésekre vagy kiáltásokra a hangvédő eszközök használata közben. Mindig távolítsa el a hangvédő eszközt, amint leáll a motor.
▲ **FIGYELEM!** Az egység nagyon alacsony intenzitású elektromágneses mezőt generál. Ez a mező interferálhat bizonyos pacemakerrel. A súlyos és halálos sérülések kockázatának csökkentése érdekében a pacemakert viselő személyeknek az eszköz használata előtt konzultálniuk kell orvosukkal és a pacemaker gyártójával.

Őrizze meg az összes figyelmeztetést és utasítást, hogy a jövőben is tanulmányozhassa azokat. A figyelmeztetésekből jelzett „elektromos szerszám” kifejezés az Ön akkumulátoros működésű (vezeték nélküli) elektromos készülékére vonatkozik.

1) A munkavégzési terület biztonsága

a) Tartsa tisztán a munkavégzési területet. A szennyezett és rendezetlen területek megkönnyítik a balesetek előfordulását.

b) Ne használja az elektromos szerszámot robbanásveszélyes környezetben, tűzveszélyes folyadékok, gázok vagy porok jelenlétében. Az elektromos szerszámok szikrát keltenek, amely a por vagy a gázok begyulladását okozhatja.

c) Az elektromos szerszám használata közben tartsa távol a gyermekeket és kiváló személyeket. A figyelmeztetés az ellenőrzést elvesztését okozhatja.

2) Elektromos biztonság

a) Kerülje a testével a földelt vagy testelt felületekkel történő

érintkezést, mint a csövek, radiátorok, konyhaberendezések és hűtőszekrények. Az áramútes veszélye nő az emberi test testfelszínével vagy földelésével.

b) Ne tegye ki az elektromos szerszámokat esőnek vagy nedves környezetnek. Az elektromos számszámba került víz megnöveli az áramütés kockázatát.

3) Kisjeleni gűvenlők

a) Figyeljen oda, ellenőrizze amit éppen csinál, és használja a józan észet egy elektromos szerszám működtetése során. Kimerültség esetén, vagy drog, alkohol vagy gyógyszer hatása alatt ne használja az elektromos szerszámot. Az elektromos szerszám használata közben egy pillanatrai figyelmeletenség súlyos személyi sérüléseket okozhat.

b) Viseljen védőöltözetet. Mindig viseljen védőszemüveget. Egy védőeszköz használata, mint a porvédő maszk, csúszásgátló cipő, védősisak vagy fülvédő burkolat, csökkenti a személyes sérüléseket.

c) Kerülje a véletlen indításokat. Bizonyosodjon meg arról, hogy a készülék ki legyen kapcsolva az akkumulátor behelyezése előtt, mielőtt megragadja az elektromos szerszámot, vagy szállítani kezdi. Az elektromos szerszámot úgy szállítsa, hogy az ujjai a kapcsolón, és az akkumulátor a helyén maradjon, elősegíti a balesetek bekövetkezését.

d) Távolságot minden beállító kulcsot vagy szerszámot az elektromos szerszám működtetése előtt. Egy forgó részel érintkezésben maradó kulcs vagy szerszám személyi sérüléseket okozhat.

e) Ne veszítse el az egyensúlyát. Mindig legyen megfelelően kitámasztva és egyensúlyban. Ez lehetővé teszi az elektromos szerszám jobb ellenőrzését váratlan helyzetekben.

f) Megfelelő módon öltözködjön. Ne viseljen bő ruhát vagy ékszereket. Tartsa a haját, ruházatát és kesztyűjét a mozgó részekről távol. A bő ruha, az ékszer vagy a hosszú haj beakadhatnak a mozgó részekbe.

g) Ha vannak olyan eszközök, amelyekkel csatlakozni lehet por elszívó és gyújtó berendezésekhez, győződjön meg arról, hogy azokat megfelelő módon csatlakoztatta és működteti. Ezeknek az eszközöknek a használata csökkentheti a porhoz köthető kockázatokat.

h) **Ne engedje, hogy a gyakori szerszámhasználat miatt kialakult megszokás gondatlanná tegye, és ezért figyelmen kívül hagyja a szerszám biztonságai alapelveket.** Egy nemtörődöm művelet a másodperc tört része alatt súlyos sérüléseket okozhat.

i) Abban az esetben, ha át kívánja engedni, vagy kölcsön szeretné adni a gépet másoknak, bizonyosodjon meg arról, hogy a használó megismerte a jelen kézikönyvben leírt használati utasításokat.

4) Az elektromos szerszám használata és megóvása

a) Ne terhelje túl az elektromos szerszámot. Használjon a munkához alkalmas elektromos szerszámot. A megfelelő elektromos szerszám jobban és biztonságosabban végzi el a munkát, a tervezéskor meghatározott sebességgel.

b) Ne használja az elektromos szerszámot, ha a kapcsolóval nem lehet szabályosan beindítani vagy leállítani. Egy olyan elektromos szerszám, amely nem működtethető a kapcsolóval, veszélyes, és meg kell javítani.

c) Távolsítsa el az akkumulátort a helyéről, mielőtt bármilyen beállítást, vagy tartozékcsere végezne, vagy mielőtt lennéne

az elektromos szerszámot. Ezek a megelőző biztonsági rendszabályok csökkentik az elektromos számszám véletlen beindításának kockázatát.

d) A nem használt elektromos szerszámokat helyezze el a gyermekektől elzárva, és ne tegye lehetővé azok használatát tapasztalatlan nem rendelkező és a jelen útmutatót nem ismerő személyek számára. Az elektromos szerszámok veszélyesek a tapasztalatlan felhasználók kezében.

e) Ellenőrizze el az elektromos szerszám karbantartását. Ellenőrizze, hogy a mozgó részek egyenesen álljanak és szabadon mozogjanak, és ne álljon fenn alkatrész törés, és bármilyen körülmény, ami befolyásolhatja az elektromos szerszám működését. Károsodás esetén az elektromos szerszámot meg kell javítani használat előtt. Sok balesetet okoz a hiányos karbantartás.

f) Használja a megadott utasításoknak megfelelően az elektromos szerszámot és annak tartozékait, ezekben vegye tekintetbe a munkavégzési körülményeket és az elvégzni kívánt munkát. Az elektromos szerszámok a tervezettől eltérő műveletekre történő használata veszélyes helyzeteket okozhat.

g) **Tartsa a markolatokat és a fogási felületeket száraz, tiszta, és olaj- és zsírmentes állapotban.** A csúszós markolatok és fogási felületek nem teszik lehetővé a gép biztonságos kezelését és ellenőrzését váratlan helyzetekben.

5) Szervíz

Az elektromos szerszám javítását képzett szakemberrel végeztesse, csak eredeti alkatrészek felhasználásával. Ez lehetővé teszi az elektromos szerszám biztonságának megtartását.

AZ ELEKTROMOS FŰVÉGEPEKRE VONATKOZÓ BIZTONSÁGI FIGYELMEZTETÉSEK

▲ **FIGYELEM!** A gép használata során be kell tartani a biztonsági előírásokat. A gép működésbe állítása előtt olvassa el a kezelő és a munkában részt nem vevő személyek biztonságára vonatkozó utasításokat. Az útmutatót jó állapotban őrizze meg a későbbi használat érdekében.

3. HASZNÁLATI SZABÁLYOK

Howy kell működtetni az akkumulátoros elektromos fűvőgépet

Használat közben vegyen fel egy álló és stabil helyzetet, és viselkedjen óvatosan.

- Kerülje a medves vagy csúszós talajon, vagy általában a túli egyenetlen vagy meredek földön történő munkavégzést, ahol nem biztosított a kezelő stabilitása a munkavégzés során.

- Soha ne fusson, csak lépkedjen, és ügyeljen a talaj egyenetlenségeire és az esetleges akadályok megjelölésére.

- Mérje fel a megmunkálandó területből származó potenciális kockázatot, és hogy meghozza az összes szükséges óvintézkedést saját biztonságának garantálásához, különösen lejtős, egyenetlen, csúszós vagy göröngyös talajon.

- A lejtőkön a lejtésre merőlegesen végezze a munkát, soha sem felfelé vagy lefelé haladva.

- Járjon el nagyon gondosan a vízmosságok, árkok vagy töltések közelében.

- Amikor az útthoz közel használja a gépet, figyeljen a forgalomra.

- Járjon el gondosan a feszültség alatt álló elektromos vezetékek közelében.

A gépet nem használhatja olyan személyek, akik nem képesek azt egy kézzel szilárdan megtartani, és/vagy stabilan egyensúlyban megállni a lábukon a munkavégzés közben. Soha ne engedje, hogy a gépet gyermekek, vagy olyan személyek használják, akik nem rendelkeznek az utasítások szükségessé ismeretével. A helyi törvények meghatározhatják a használat más korlátait.

A gépet nem használhatja egyenlő több személy.

Soha ne használja a gépet:

- amikor személyek, különösen gyermekek, vagy állatok tartózkodnak a közelben;
- ha a kezelő fáradt vagy rosszullettel küzd, vagy ha gyógyszer, kábítószer, alkohol vagy a reagáló képességét és figyelmét károsan befolyásoló szerek hatása alatt áll;
- ha a védőeszközök sérültek, vagy eltávolították őket.

Az akkumulátoros elektromos fűvőgép biztonságos moztatása

Minden olyan alkalommal, amikor mozgatni vagy szállítani kell a gépet, tegye a következőket:

- állítsa le a motort, várja meg a leállást, és távolítsa el az akkumulátort a helyéről;
- a gépet csak a fogantyújánál fogja meg.

Amikor gépjárművel szállítja a gépet, úgy kell elhelyezni, hogy ne jelentsen veszélyt senkire, és szilárdan kell rögzíteni.

Ajánlások kezdők számára

Mielőtt első alkalommal nekilátna egy munkának a géppel, javasolt magával a géppel és a legmegfelelőbb munkavégzési technikákkal való megfelelő jártasság megszerzése, próbálja szilárdan megmarkolni a gépet, és végrehajtani a munka által megkövetelt mozgásokat.

KIEGÉSZÍTŐ BIZTONSÁGI ELŐÍRÁSOK

- 1) Olvassa el figyelmesen az utasításokat.
- 2) Tegyén szert a vezérlőelemekkel, és a gép megfelelő használatával való jártasságra.
- 3) Figyeljen arra, hogy nem érjen hozzá a veszélyes mozgó részekhez, mielőtt a gépet kikapcsolta, és a mozgó részek teljesen leálltak volna.
- 4) Viseljen védőszemüveget.
- 5) Soha ne engedje, hogy a gépet gyermekek, vagy olyan személyek használják, akik nem rendelkeznek az utasítások szükséges ismeretével.
- 6) Állítsa le a gép működését, amikor valaki, különösen gyermekek vagy állatok tartózkodnak a közelben.
- 7) Csak világosan mellett végezzen munkát.
- 8) A gép használata előtt és bármilyen útes után ellenőrizze, hogy ne legyenek kopásra, vagy rongálódásra utaló jelek, és végezze el a szükséges javításokat.
- 9) Soha ne használja a gépet sérült vagy hiányzó védőelemekkel.
- 10) Soha ne használjon olyan alkatrészeket vagy tartozékokat, amelyeket nem a gyártó szállított vagy javasolt.
- 11) Távolsítsa el a helyéről az akkumulátort mielőtt ellenőrzést.

- tisztítást vagy munkát végez a gépen, és amikor a gép nincs használatban.
- 12) Bizonyosodjon meg mindig arról, hogy a hűtőlevegő nyílásai mindig lerakódás mentesek legyenek.
 - 13) Minden használat után távolítsa el az akkumulátort a helyéről, és ellenőrizze az esetleges sérüléseket.
 - 14) Olyan helyen tárolja a gépet, ahol gyermekek nem férhetnek hozzá.
 - 15) Azonnal szakítsa meg a munkát baleset vagy törés esetén.
 - 16) Ne használja a gépet rossz idő, és főleg villámcsapások előfordulása esetén.
 - 17) Mindig távolítsa el az akkumulátort, amikor átadja a gépet egy másik személynek.

Az akkumulátorok elektronos szerződésként kezelése és megfelelő használata

- a) Bizonyosodjon meg arról, hogy a készülék ki legyen kapcsolva az akkumulátor behelyezése előtt. Az akkumulátor bekapcsolás készüklébe történő behelyezése balesetet okozhat.
- b) Az akkumulátorok töltéséhez csak a gyártó által javasolt akkumulátortöltőt használjon. Az akkumulátortöltők általában az akkumulátor típusa szerint specifikáltak; ha más típusokhoz használja, az tűzveszélyes lehet.
- c) Csak az Ön által vásárolt szerződésként specifikált akkumulátorokat használjon. Más akkumulátorok használata sérüléseket és tűzveszélyt okozhat.
- d) A nem használt akkumulátorokat tartsa távol az irodai gémparkoktól, pénztermelőktől, kulcsoktól, szögektől, csavaroktól, vagy egyéb kis fémtárgyaktól, amelyek rövidzárlatot okozhatnak az érintkezőknél. Az akkumulátor érintkezői között létrejött rövidzárlat égést vagy tüzet okozhat.
- e) Egy rossz állapotban lévő akkumulátor a folyadék kifolyását válthatja ki. Kerülje az érintkezést a folyadékkal. Ha véletlenül hozzáér, mossa le vízzel. Ha a folyadék szembe kerül, keresse fel az orvost is. Az akkumulátorból kifolyó folyadék bőrirritációt és égési sérülést okozhat.
- f) Ellenőrizze, hogy az akkumulátor jó állapotban legyen, és használja a gépet sérült vagy elhasznált akkumulátorral.

AZ AKKUMULÁTOROK HASZNÁLATI UTASÍTÁSA

- Általános óvintézkedések**
- Az akkumulátort soha nem szabad felnyitni.
 - Soha ne dobja tűzbe a használt akkumulátorokat - **ROBBANÁSVESZÉLY!** -
 - Csak az azonosító táblán jelzett hálózati feszültséghez tartozó dugaszoló aljzathoz csatlakoztassa az akkumulátortöltőt.
 - Csak eredeti akkumulátort használjon.
 - Hosszú idejű használat után az akkumulátor felmelegedhet. Hagyja lehűlni a feltöltése előtt.
 - Ne tárolja az akkumulátort és az akkumulátortöltőt gyermekek számára elérhető helyen.
 - Ne használja az akkumulátortöltőt tűzveszélyes gázok vagy anyagok jelenlétében.
 - Az akkumulátorokat csak 10°C és 40°C közötti hőmérsékletnél töltsen.
 - Ne tárolja az akkumulátorokat 40°C-nál magasabb hőmérsékletű környezetben.
 - Ne hozzon soha létre rövidzárlatot az akkumulátorok

- érintkezői között, és ne csatlakoztassa azokat fémtárgyakhoz.
- Az akkumulátorok szállítása közben ügyeljen arra, hogy az érintkezők ne érintkezzenek egymással, és ne használjon fémtárgyakokat a szállításhoz.
 - Az akkumulátor rövidzárlata robbanást okozhat. A rövidzárlat minden esetben károsítja az akkumulátort.
 - Ellenőrizze rendszeresen, hogy ne legyen sérült az akkumulátortöltő vezeték. Ha a vezeték sérült, ki kell cserélni az akkumulátortöltőt.
 - Töltsen teljesen fel az akkumulátorokat, mielőtt a téli időszakra eltenné azokat.
 - Az akkumulátor csak az EN 60335-2-29/A11 előírásnak megfelelő akkumulátortöltővel tölthető.

4. A GÉP ÖSSZESZERELÉSE

A csomagolóanyagok ártalmatlanítását a helyi rendelkezéseknek megfelelően kell végezni. Biztonsági és szállítási okokból a lítium-ionos akkumulátorok szállítása (ha így szállították) a géptől elkülönítve, és részlegesen feltöltött állapotban történik. A gép használata előtt fel kell tölteni az akkumulátort az „Akkumulátoröltés” fejezetben leírt módokon.

A CSŐ FŐLSZERELÉSE (4-5-6 lép)

▲ FIGYELEM - A cső felszerelésekor a motor kikapcsolts állapotban kell, hogy legyen.

Csúsztassa be a fűvécset (A), a két pecket (B) illeszse be a cső két végét a (C) A nyíl (D) irányába forgassa el 45°-kal. A felszerelt cső a 6. ábra szerinti pozícióban lesz.

5. FELKÉSZÜLÉS A MUNKAVÉGZÉSRE

5.1 ELLENŐRZÉSEK A GÉPEN

▲ FIGYELEM! Bizonyosodjon meg arról, hogy az akkumulátor ne legyen behelyezve a helyére.

- A munkavégzés megkezdése előtt tegye a következőket:
- ellenőrizze, hogy a kapcsolók és a biztonsági kar erőlködés nélkül, szabadon mozogjon, és elengedéskor automatikusan és gyorsan visszaálljon az üres állásba;
 - ellenőrizze, hogy a kapcsolók reteszelve maradjon, ha nem nyomja meg a biztonsági kart;
 - ellenőrizze, hogy a hűtőlevegő nyílások ne legyenek eltömődve;
 - ellenőrizze, hogy a gép markolata és védőelemi tiszták és szárazak, megfelelően felszerelve és szilárdan a géphez rögzítve legyenek;
 - ellenőrizze, hogy a gépen ne legyenek kopásra, vagy utétek vagy egyéb okok miatt történt rongálódásra utaló jelek, és végezze el a szükséges javításokat;
 - ellenőrizze, hogy az akkumulátor jó állapotban legyen, és hogy ne legyenek rajta rongálódásra utaló jelek. Ne használja a gépet sérült vagy elhasznált akkumulátorral;
 - az akkumulátor töltését az „Akkumulátoröltés” fejezetben leírt módokon végezze.

MEGJEGYZÉS - A szövegben idézett ábrák a jelen utasítás 3. és azt követő oldalain találhatóak.

H

5.2 AKKUMULÁTOR ÁLLAPOTÁNAK ELLENŐRZÉSE (1. ábra)

Az akkumulátor (A) töltöttségi állapotának ellenőrzéséhez nyomja meg a gombot (B), amely aktiválja a 4 LED (C) működését, a következő jelentéssel:

- 4 LED világít = Hatékonyság = 4/4
- 3 LED világít = Hatékonyság = 3/4
- 2 LED világít = Hatékonyság >= 2/4
- 1 LED világít = Hatékonyság < 1/4
- 1 LED villog = lemerült akkumulátor
- 4 LED villog = túlhevülés

5.3 AZ AKKUMULÁTOR TÖLTÉSE (2. ábra)

VIGYÁZAT: Bizonyosodjon meg arról, hogy a dugaszoló aljzatban a hálózati feszültség megfelelően az akkumulátortöltő adatcímekjén található feszültségnek.

- Az akkumulátornak (A) a gépből történő eltávolításához nyomja meg a két gombot (B), és húzza ki az akkumulátort (A).
- Az akkumulátor töltéséhez tegye a következőket:**
- csatlakoztassa az akkumulátortöltőt (C) egy áram lámpa (D) felgyulladás mutatója.
 - helyezze az akkumulátort (A) a helyére az akkumulátortöltőben (C), teljesen benyomva. Egy teljesen lemerült akkumulátor töltése körülbelül 113 percet (2,5 Ah) és 225 percet (5 Ah) igényel.

A töltési fázisokat az ellenőrző lámpa (D) mutatja:

- csatlakoztatott akkumulátortöltő = piros ellenőrző lámpa világít;
- behelyezett akkumulátor és töltés folyamatban = villogó zöld ellenőrző lámpa;
- akkumulátoröltés befejezve = zöld ellenőrző lámpa világít;
- rövidzárlat = gyorsan villogó piros ellenőrző lámpa
- túlhevülés: lassan villogó piros ellenőrző lámpa

Befejezett töltés:

- távolítsa el az akkumulátort (A) az akkumulátortöltőből (C), és helyezze vissza a géphez;
- húzza ki az akkumulátortöltőt (C) a csatlakozóból.

6. A GÉP HASZNÁLATA

▲ FIGYELEM: a hosszú ideig tartó zaj kitettség tartós halláskárosodáshoz vezethet. Használjon mindig zajvédő eszközt.

6.1 A GÉP INDÍTÁSA (3. ábra)

A gép indítása előtt tegye be az akkumulátort (A) a helyére. A gép indításához tegye a következőket:

- Markolja szilárdan meg a gépet egy kézzel.
- Használja a megszakító kart (C), és forgassa előre és hátra a szabályozót (D) a kimenő levegősugár teljesítményének beállításához.

6.2 A GÉP LEALLÍTÁSA (3. ábra)

Makineyi durdurmark (çin:

H

- Engedje föl a megszakító kart (C).
- Nyomja meg a két gombot (B) az akkumulátort (A) kihúzásához.

7. MŰVELETI MÓDOK ÉS MUNKAVÉGZÉSI TECHNIKÁK

▲ FIGYELEM! Az önök és mások biztonsága érdekében:

- 1) Ne használja a gépet úgy, hogy előtte nem olvasta el figyelmesen az útmutatót. Tegyen szert a vezetőelemekkel, és a gép megfelelő használatával való jártasságra. Tanulja meg, hogyan kell gyorsan leállítani a motort.
- 2) Előírás betartása mellett is fennállhatnak egyes további kockázatok:
 - Apró darabok kilövése ami a szemet károsíthatja.
 - 3) Ne feledje, hogy a kezelő vagy használó a felelős azokért a balesetekért vagy előre nem látható eseményekért, amelyek más személyeket, vagy azok tulajdonát érinthetik.
 - 4) Viseljen megfelelő ruházatot a munkavégzés közben.
 - 5) Az Ön viszonteladója tud információt adni a legalkalmasabb balesetvédelmi eszközökről, hogy garantálható legyen a munkavégzés biztonságja.
 - 6) Csak nappali fénynél és jó megvilágításnál dolgozzon.
 - 7) Vizsgálja át alaposan a teljes munkaterületet, és távolítsa el mindent, amit felptinthat a gépben (ágak, vashuzalok, rejtett vezetékek, kavicsok, stb.).
 - 8) Allítsa le a motort, és távolítsa el az akkumulátort a helyéről:
 - ha a gép rendellenes módon vibrálni kezd: abban az esetben keresse meg azonnal a vibrációk okát, és végezze el az szükséges ellenőrzéseket egy felhatalmazott Vevőszolgálati Központban;
 - minden olyan esetben, ha őrizetlenül hagyja a gépet;
 - ellenőrzés előtt tisztítsa meg vagy dolgozzon a géppel;
 - miután egy idegen testbe ütözött. A gép újabb használatát előtt ellenőrizze, hogy nincs-e sérülés, és végezze el a szükséges javítást;
 - amikor a gép használaton kívül áll.

VIGYÁZAT:

- Soha ne feledje, hogy egy helytelen módomb használt elektromos fűvécép másokat zavarhat. Mások és a környezetvédelem érdekében:
- Kerülje a gép használatát olyan helyeken és időpontokban, amikor másokat zavarhat.
- Szigorúan tartsa be a kelenző anyagok ártalmatlanítására vonatkozó helyi előírásokat.
- A tűzveszély elkerülése érdekében ne hagyja a gépet meleg motorral fellevelek vagy száraz fű között.
- Tartsa szigorúan be a használt alkatrészek, vagy bármilyen más, a környezetet súlyosan terhelő részegységek ártalmatlanítására vonatkozó helyi előírásokat.

▲ FIGYELEM! A hosszú idejű kitettség a rezgéseknek sérüléseket és neurovaszkuláris zavarokat okozhat (ezeket „Raynaud jelenségeknek”, vagy „fehér kéznek” is nevezik), különösen azoknál, akik keringési zavaroktól szenvednek. A

szimptomák a kezeket, a csuklókat és az ujjakat érinthetik, és az érzékenység elvesztésével, zsebbedartsággal, viszketéssel, fájdalommal, színvesztéssel jelentkeznek, vagy a bőr szerkezeti elváltozásával. Ezeket a hatásokat felelősítheti az alacsony környezeti hőmérséklet, és/vagy egy túlzott mértékű markolat fogás. A szimptomák megjelenésekor csökkenteni kell a géphasználati időt, és beszélni kell egy orvossal.

7.1 GÉP HASZNÁLATÁNAK MÓDOZATAI

Az akkumulátor egy olyan védelemmel rendelkezik, ami meggátolja annak teljes lemerülését.
A gép automatikusan kikapcsol, ha lemerül az akkumulátor. Ebben az esetben azonnal fel kell azt tölteni.

7.2 MUNKATECHNIKA

▲ A rezgés kárt okozhat olyan személyeknek, akiknek vérkeringési zavara vagy idegrendszeri problémája van. Ha olyan fizikai tünetek jelentkeznek, mint például a zsebbedarts, érzékelés hiánya, a normál erőt csökkentése vagy a bőr színének elváltozása, orvoshoz kell fordulni. Ezek a tünetek általában az ujjaknál, a kézen vagy a csuklón jelentkeznek.

- Használat előtt ellenőrizze a fűvágó állapotát, különösen a beszívó bemenetet.
- Nagyon poros környezetben enyhén spriccelje be egy csövel a munkaterületet, vagy használjon porlasztócsatlakozást, amikor rendelkezésére áll víz.
- Figyeljen oda a gyerekekre, háziállatokra, autókra és nyitott ablakokra, és a törmelék biztonságos körülmények között fúvassa el.
- A fűvágó gép használatát követően tisztítsa meg, és a törmelékét dobja a szeméttartóba.

▲ FIGYELEM! - Viselje a megkívánt védőfelszerelést a fűvágó használat során:

1. A szem védelme.
2. Védőmaszk poros környezetben.

▲ FIGYELEM - Amikor sarkokban dolgozik, fúvasson a sarok felől és belülről a munkaterület középe felé.

7.3 A MUNKAVÉGZÉS VÉGE

A munka befejezése után a korábban jelzettek szerint állítsa le a motort.

▲ FIGYELEM! Hagyja lehűlni a motort, mielőtt elhelyezné a gépet bármilyen környezetben.

A tüzeveszély csökkentése érdekében tisztítsa le a gépről az ág és levél maradványokat; ne hagyja egy helyiség belsejében a keletkező anyagokat tartalmazó edényeket.

Minden egyes munkavégzés után célszerű szétszerelést követően megtisztítani a fűvágóvet és a védőrács nyílásait a maradványoktól és szennyeződésektől.

8. RENDES KARBANTARTÁS

KARBANTARTÁSI PROGRAM

▲ FIGYELEM: a gépen végzett bármely karbantartási művelet megkezdése előtt mindig távolítsa el az akkumulátort. Hozzájárul a felhatalmazott Vevőszolgálati Központja számára a készüléken keletkezett esetleges

sérülések javításához.

A következőkben található azoknak a karbantartási műveleteknek a listája, amelyeket el kell végezni a gépen. A bekezdések nagyobb része a Karbantartás szakaszban található. A felhasználnak csak a kezelői Használati utasításban leírt karbantartási és szervizműveleteket kell elvégeznie. Ennél kiterjedtebb munkákat egy felhatalmazott Vevőszolgálati Központ szakmühelyében kell végezni.

Karbantartás	Napi karbantartás	Havi karbantartás
Tisztítsa meg a gép külsőjét egy tiszta és száraz ruhával. Soha ne használjon vizet.	X	
Tartsa szárazon, tisztán, és olajtól és zsírtól mentesen a markolatokat.	X	
Bizonyosodjon meg róla, hogy a megszakító kar helyesen működik és nem sérült.	X	
Ellenőrizze, hogy a gép külső részei ne legyenek sérültek vagy törtek.	X	
Ellenőrizze, hogy az anyák és csavarok jól meg legyenek húzva.	X	
Ellenőrizze az akkumulátor épségét.	X	
Ellenőrizze az akkumulátor töltöttségét.	X	
Ellenőrizze, hogy az akkumulátor töltő ép és működésképes legyen.	X	
Ellenőrizze az akkumulátor és a gép közötti csatlakozásokat, és ellenőrizze az akkumulátor és az akkumulátor töltő közötti csatlakozásokat is.		X

▲ FIGYELEM! Az önök és mások biztonsága érdekében:

- Minden használat után távolítsa el az akkumulátort a helyéről, és ellenőrizze az esetleges sérüléseket.
- A megfelelő karbantartás alapvetően fontos a gép eredeti hatékonyságának és használati biztonságának időálló megtartásában.
- Tartsa meg a hűvös és anyákat a gép állandó működési biztonságában.
- Soha ne használja a gépet kopott vagy sérült alkatrészekkel. A sérült alkatrészeket mindig ki kell cserélni, soha nem szabad javítani.
- Csak eredeti alkatrészeket használjon. A nem egyenértékű minőséget képviselő alkatrészek megrongálhatják a gépet, és károsak a biztonságra.

▲ FIGYELEM! A karbantartási műveletek közben távolítsa el az akkumulátort e helyéről.

8.1 A MOTOR HŰTÉSE

A motor túlmelegedése és sérülése elkerülése érdekében a hűtőlevegő beszívó rácsokat mindig tisztán, a kaszási lerakódásoktól szabadon kell tartani.

8.2 AZ AKKUMULÁTOR KEZELÉSE

1. Az akkumulátor 0° és +45°C közötti hőmérsékletű környezetben kell tárolni. Abban az esetben, ha a gépet olyan helyen kell raktározni, ahol előfordulhat ennek a határnak a túllépési lehetősége, akkor az akkumulátor kivételre, és megfelelő helyen történő tárolása javasolt.

2. A használat során az akkumulátor egy olyan védőberendezés segítségével, amely kikapcsolja a gépet és meggátolja a működését, védve van a teljes lemerüléstől.
3. Az akkumulátor egy olyan védelemmel rendelkezik, ami meggátolja a feltöltést, ha a környezeti hőmérséklet eltér a 0° és +45°C közötti értéktől.
4. Az akkumulátor mindig tölthető, akár részlegesen is, a karosodás veszélye nélkül.

8.3 TÁROLÁS

Minden munkamenet befejezése után tisztítsa gondosan meg a gépet a portól és a lerakódásoktól, javítsa meg vagy cserélje ki a hibás részeket.

A gépet száraz, az időjárási viszonyoktól védett, és a gyermekek számára nem elérhető helyen kell tárolni.

9. RENDKÍVÜLI KARBANTARTÁS

A jelen utasításban nem található minden karbantartási műveletet kizárólag egy felhatalmazott Vevőszolgálati Központ végezhet. Nem megfelelő szerszámok vagy nem szakképzett személyek által elvégzett műveletek a garancia minden formájának elvesztésével járnak.

10. DIAGNOSZTIKA

MI a teendő, ha:	Kijavító tevékenység
A probléma eredete	
1. A kapcsoló működtetésére nem indul el a motor	Bizonyosodjon meg arról, hogy behelyezett akkumulátor legyen elhelyezve
Híányzó, vagy nem megfelelően behelyezett akkumulátor	Ellenőrizze a töltés állapotát, és töltsse fel az akkumulátort
Lemerült akkumulátor	Ellenőrizze a töltés állapotát, és töltsse fel az akkumulátort
2. A motor leáll munkavégzés közben	
Híányzó, vagy nem megfelelően behelyezett akkumulátor	Bizonyosodjon meg arról, hogy az akkumulátor megfelelően legyen elhelyezve
Lemerült akkumulátor	Ellenőrizze a töltés állapotát, és töltsse fel az akkumulátort
3. Csökkent akkumulátor hatékonyság	
Nehéz használati körülmények nagyobb áramfelfvétellel	Optimalizálja a körülményeket
4. Az akkumulátor töltő nem végzi el az akkumulátor feltöltését (piros LED világít)	
Szennyezett érintkezők	Tisztítsa meg az érintkezőket
5. Az akkumulátor töltő nem végzi el az akkumulátor feltöltését (egyik LED sem világít)	
Híányzik a feszültség az akkumulátor töltőnél	Ellenőrizze, hogy a csatlakozó be legyen illesztve, és hogy legyen feszültség az aljzatban
Hibás akkumulátor töltő	Cserélje ki egy eredeti alkatrészsel
6. A gép rendellenes módon rezeg	
A forgóttest sérült vagy törött	Forduljon egy hivatalos Vevőszolgálathoz

11. MEGFELELŐSÉGI NYILATKOZAT

Alulírott:	EMAK spa via Fermi, 4 – 42011 Bagnolo in Piano (RE) Olaszország
saját felelőssége tudatában kijelenti, hogy az alábbi gép:	
1. Fajta:	ELEKTROMOS FÚVÓGÉP
2. Márka: /Típus:	Oleo-Mac BVl 60 – Efo SAI 60
3. Sorozat azonosító	649 XXX 0001 - 649 XXX 9999
megfelel a következő irányelvek előírásainak	2006/42/EC – 2014/35/EU – 2000/14/EC – 2014/30/EU – 2011/65/EC
megfelel a következő összehangolt szabványok rendelkezéseinek	EN 50636-2-100:2014 - EN 60335-1:2013 - EN 55014-2017 - EN 55014-2:2015
A megfeleléség értékelése céljából alkalmazott eljárások	Annex V
Mért hangteljesítmény szint	94,7 dB (A)
Garantált hangteljesítmény szint	97,0 dB (A)
Kelt	Bagnolo in piano (RE) Italy - Via Fermi, 4
Dátum	02/01/2019
Itt letétbe helyezett műszaki dokumentáció	Székhely – Műszaki Igazgatóság


Fausto Bellanico - President



H

H

12. GARANCIALEVÉL

A gépet a legmodernebb gyártási technológia szerint tervezték és állították össze. A Gyártó termékeire magán és hobbi használat esetén a vásárlástól számított 24 hónapos garanciát vállal. Profesionális használat esetén a garanciális időszak 12 hónapra korlátozódik.

Általános garancia-feltételek

- A garancia a vásárlás időpontjától érvényes. A gyártó cég értékesítési és szervizhálózatán keresztül ingyenesen kicseréli az anyag-, megmunkálási vagy gyártási hibás alkatrészeket. A garancia nem vonja meg a vevő polgári törvénykönyvben előírt, az értékesített áru hibájának vagy hiányosságának következményével kapcsolatos jogait. A szakemberek a munka megszerzéséhez szükséges időt figyelembe véve a lehető leghamarabb elvégzik a szükséges beavatkozást.
- A garanciális javítás igényléséhez az erre felhatalmazott személynek el kell juttatni az alábbi garanciajegyet, minden adatot kitöltve, a vizonteladónál lepecsételve, valamint mellékelni kell a vásárlást igazoló számlát vagy adóhatóság által előírt blokkot, amely a vásárlás időpontját igazolja.
- A garancia érvényét veszti az alábbi esetekben:
 - A karbantartás nyilvánvaló hiánya,
 - A termék nem megfelelő és helytelen használata,
 - Nem megfelelő kenőanyag vagy üzemanyag használata,
 - Nem eredeti alkatrész vagy tartozék használata,
 - Arra fel nem hatalmazott személy valamilyen beavatkozást végzett a gépen.
- A Gyártó cég kizárja a garanciából a fogyóanyagokat és a normál működési kopásnak kitett alkatrészeket.
- A garancia kizárja a termék frissítését és feljavítását.
- A garanciális idő alatt szükséges beállítás és karbantartás nem tartozik a garancia körébe.
- A szállítás közben esetlegesen bekövetkező kárt haladéktalanul jelezni kell a fuvarozónak garanciális jogvesztés terhe mellett.
- A garancia nem fedezi az esetleges közvetlen vagy közvetett személyi vagy anyagi károkat, melyek oka a gép meghibásodása vagy a gép hosszú ideig tartó használaton kívül helyezése

MODELL _____

DÁTUM _____

SOROZATSZÁM _____

VÁSÁRLÓ _____

MÁRKAKERESKEDŐ _____

Ne küldje el! Csak az esetleges műszaki garancia igénye esetén kell mellékelni.



H FIGYELEMI! – Ezt az utasítást a gép teljes élettartama alatt azzal együtt kell tartani.