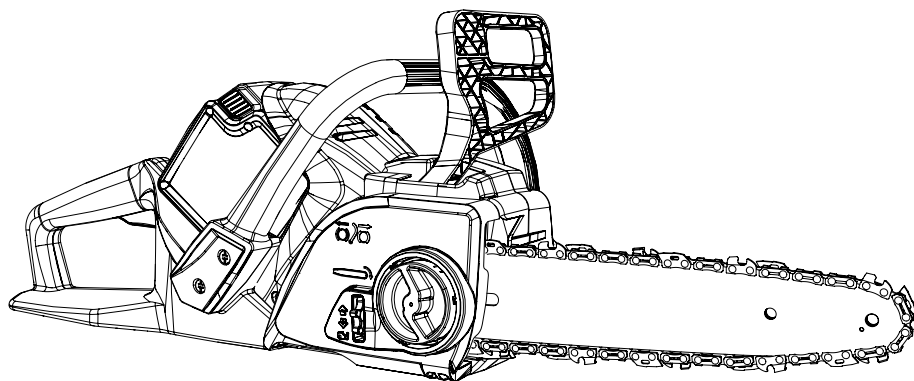
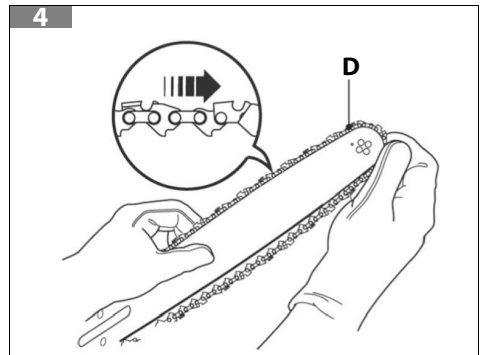
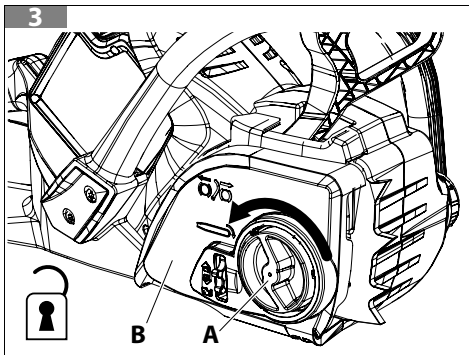
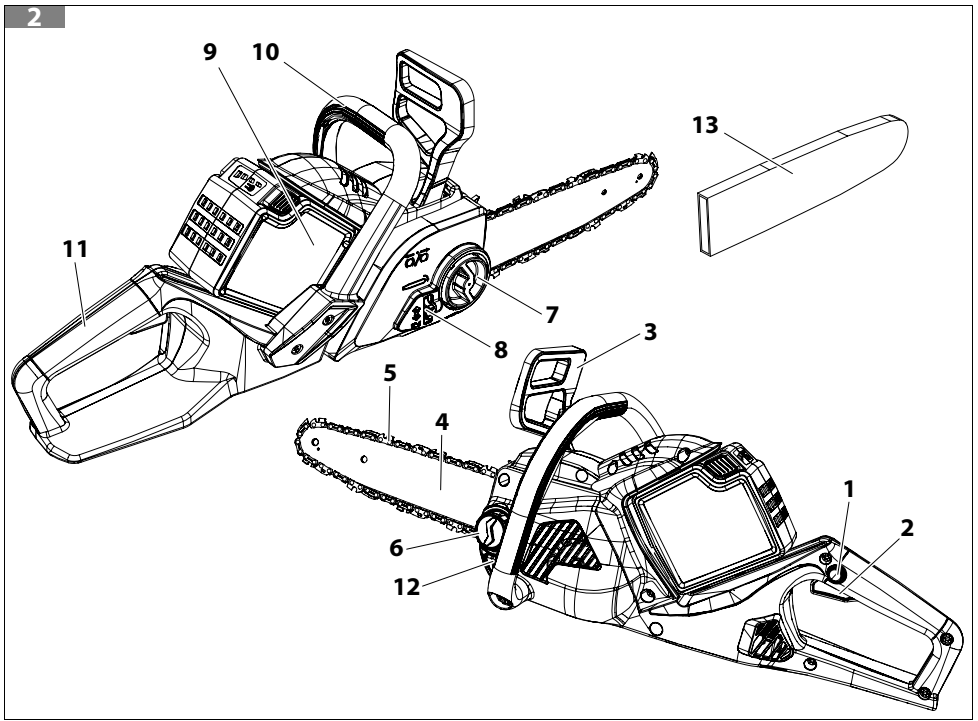
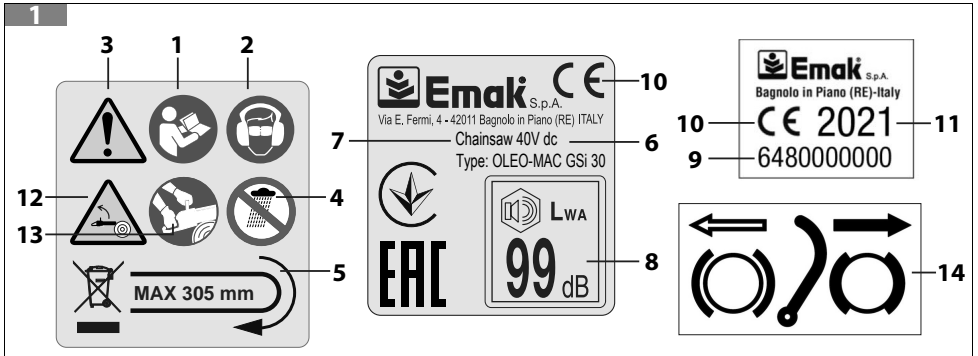
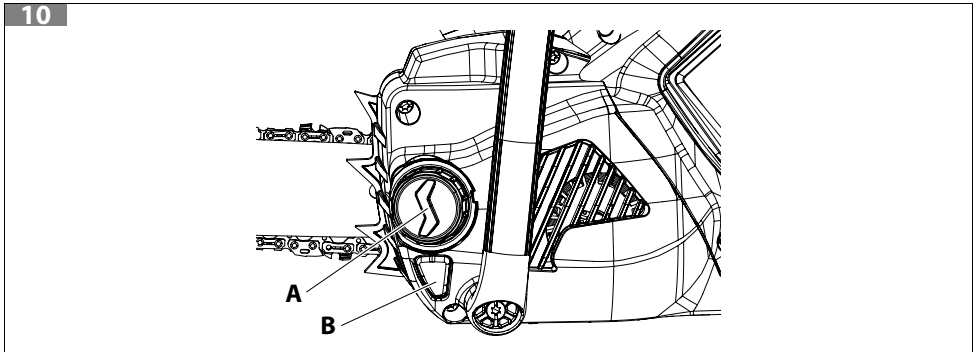
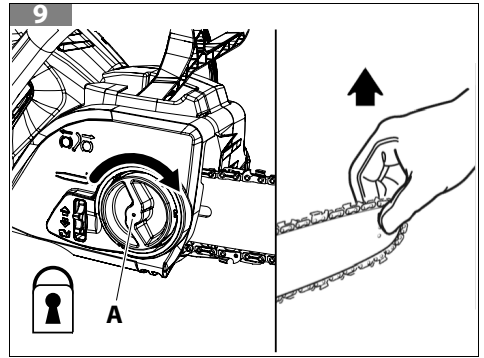
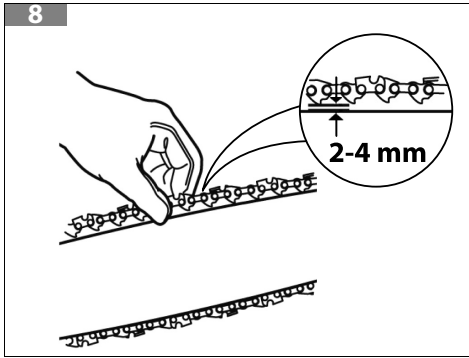
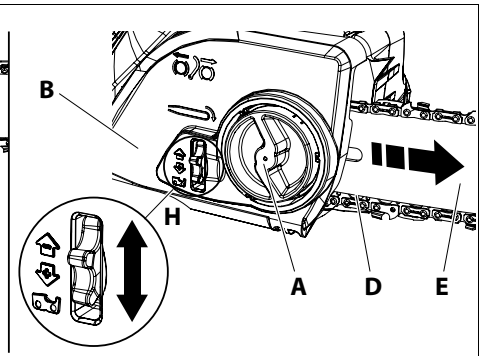
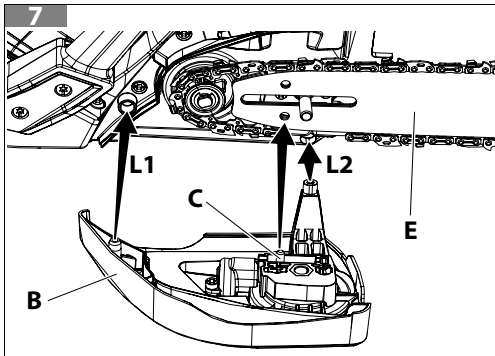
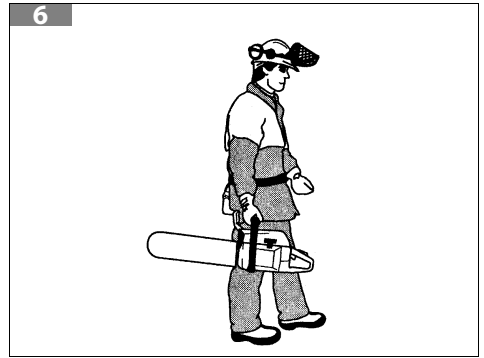
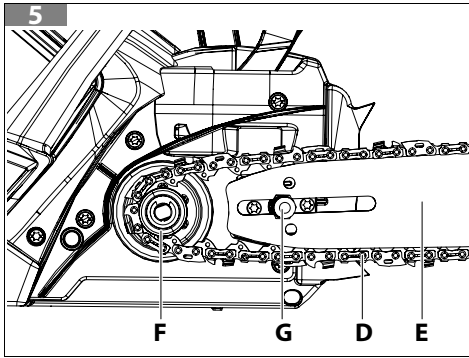


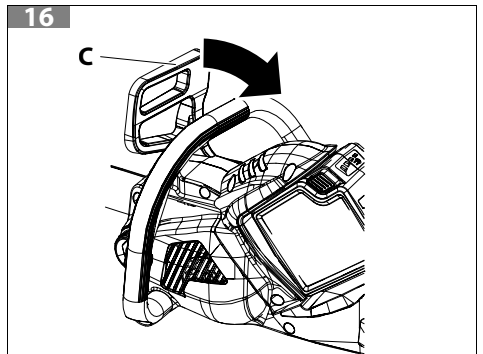
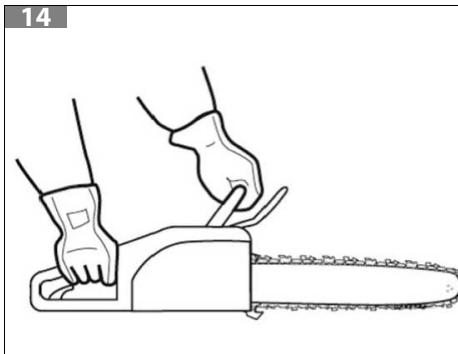
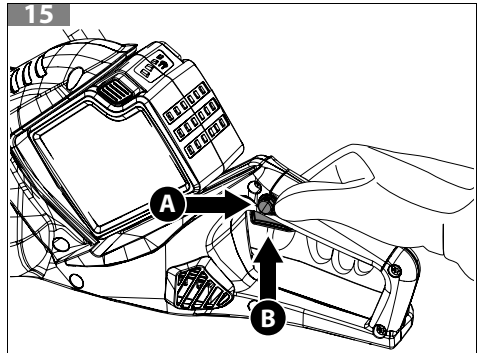
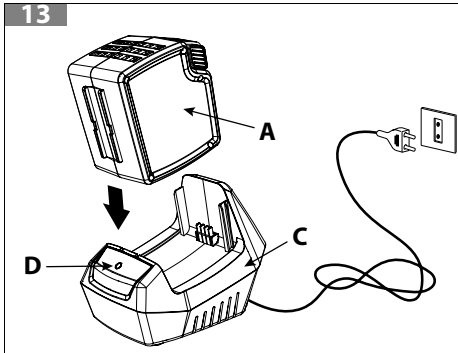
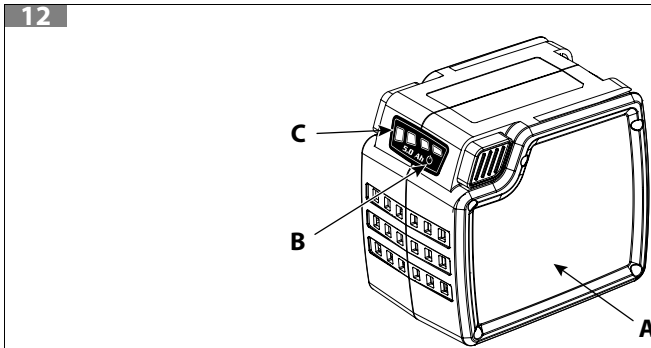
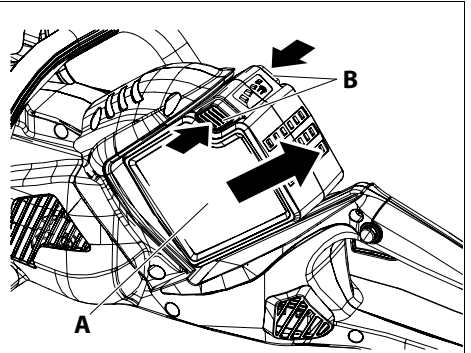
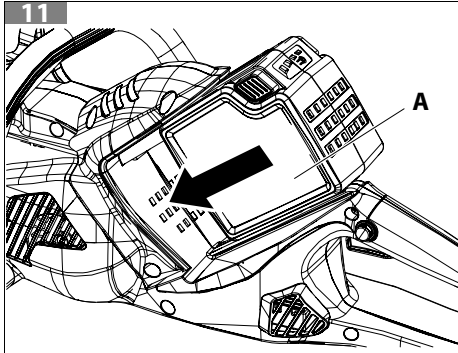
GSi 30 – MTi 30

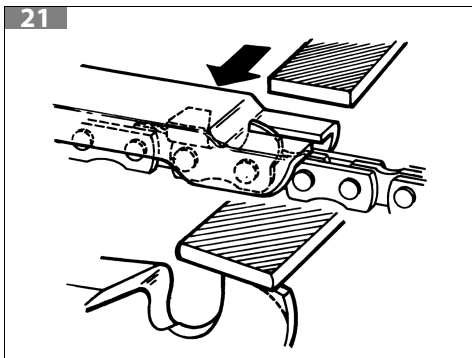
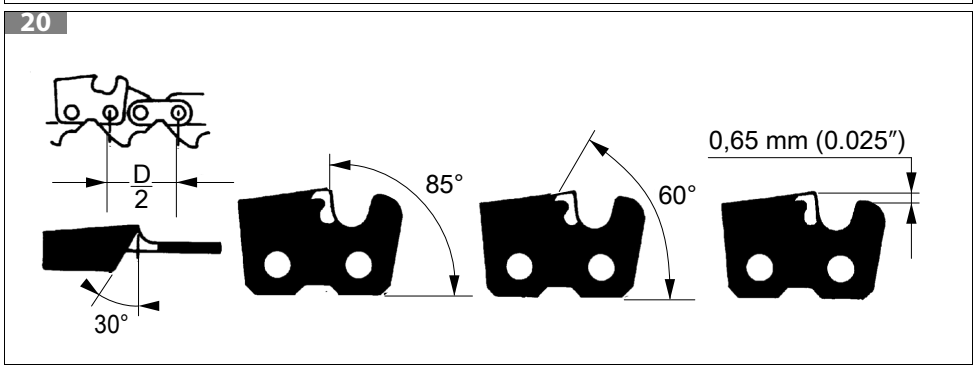
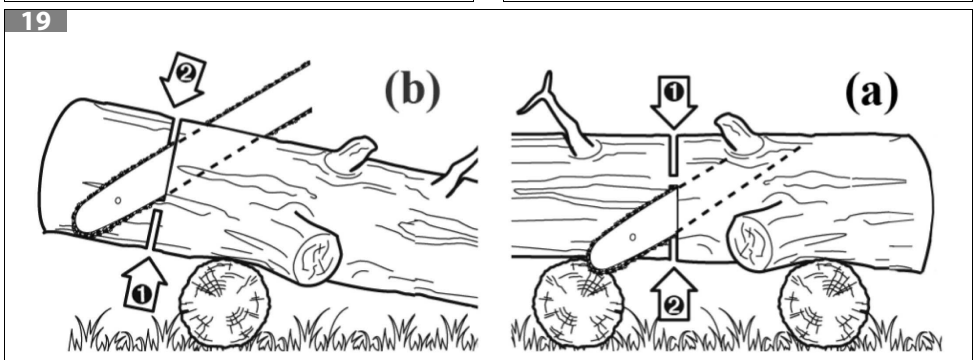
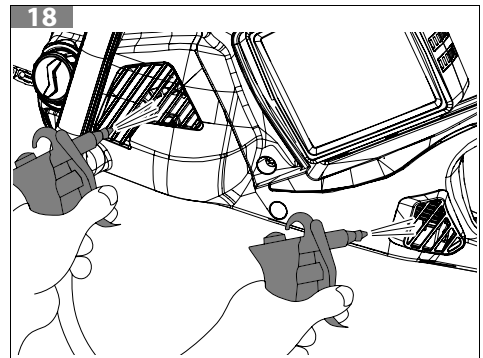
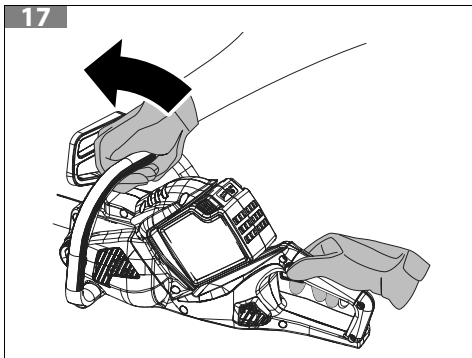
HU HASZNÁLATI ÉS KARBANTARTÁSI UTASÍTÁS











Az eredeti utasítások fordítása

1 BEVEZETŐ	8
1.1 HOGYAN KELL OLVASNI A KÉZIKÖNYVET	8
2 JELMAGYARÁZAT ÉS BIZTONSÁGI FELHÍVÁSOK (1. ÁBRA)	9
2.1 FELHASZNÁLÓI TÁJÉKOZTATÓ	9
3 AZ ELEKTROMOS FŰRÉSZ RÉSZEGYSÉGEI (2. ÁBRA)	10
4 A GÉPRE VONATKOZÓ ÁLTALÁNOS BIZTONSÁGI FIGYELMEZTETÉSEK	10
4.1 EGYÉNI VÉDŐESZKÖZÖK (EVE)	15
4.2 AZ AKKUMULÁTOROK HASZNÁLATI UTASÍTÁSA	16
5 ÖSSZESZERELÉS	17
5.1 RŰD ÉS LÁNC	17
5.1.1 LÁNCFESZÍTÉS	17
5.2 AZ AKKUMULÁTOR BESZERELÉSE	18
6 BIZTONSÁGI ESZKÖZÖK A GÉPEN	18
6.1 LÁNCFÉK	19
7 INDÍTÁS	19
7.1 OLAJFELTÖLTÉS ÉS A LÁNC KENÉSE	19
7.2 A GÉP ELLENŐRZÉSE	20
7.3 AZ AKKUMULÁTOR ÁLLAPOTÁNAK ELLENŐRZÉSE (12. ÁBRA)	20
7.4 AZ AKKUMULÁTOR TÖLTÉSE (13. ÁBRA)	20
7.5 A MOTOR BEINDÍTÁSA	21
7.6 A LÁNC BEJÁRATÁSA	22
8 A MOTOR LEÁLLÍTÁSA	22
9 HASZNÁLAT	22
9.1 BIZTONSÁGI ELLENŐRZÉSEK	22
9.2 VISSZACSAPÁS, CSÚSZÁS, VISSZAPATTANÁS ÉS LEESÉS	23
9.3 TILOS HASZNÁLATI MÓDOK	26
9.4 MUNKÁRA VONATKOZÓ ELŐÍRÁSOK	26
9.4.1 ÓVINTÉZKEDÉSEK A MUNKAVÉGZÉSI TERÜLETHEZ	27
9.4.2 DARABOLÁS	27
9.5 A MUNKAVÉGZÉS VÉGE	27
10 KARBANTARTÁS	28
10.1 ÁLTALÁNOS TISZTÍTÁS	28
10.2 A LÁNC ÉLEZÉSE	29
10.3 RŰD	30
10.4 RENDKÍVÜLI KARBANTARTÁS	30
10.5 KARBANTARTÁSI TÁBLÁZAT	31
11 SZÁLLÍTÁS	32
12 IDEIGLENES TÁROLÁS	32
13 KÖRNYEZETVÉDELEM	32
13.1 BONTÁS ÉS MEGSEMISÍTÉS	33
14 MŰSZAKI ADATOK	33
15 MEGFELELŐSÉGI NYILATKOZAT	35
16 GARANCIALEVÉL	36

Az eredeti utasítások fordítása

17 PROBLÉMAMEGOLDÁS..... 37

1 BEVEZETŐ

Köszönjük, hogy egy Emak terméket választott.

A vizsonteladói hálózatunk és felhatalmazott szakszervizeink mindenben az Ön rendelkezésére állnak.

FIGYELEM

A jelen kézikönyv figyelmes elolvasása nélkül ne kezdje el a munkát, csak így biztosítható a gép helyes használata, és így lehet elkerülni a baleseteket.

FIGYELEM

A kézikönyvet a gép teljes élettartama alatt a géppel egy helyen kell tárolni.

FIGYELEM

HALLÁSKÁROSODÁSI KOCKÁZAT. Normál használat esetén a megbízott gépkezelő számára a személyes és napi zajkitettség elérheti és túllépheti a 85 dB (A) szintet.

A jelen kézikönyv tartalmazza az egyes részegységek működésének magyarázatát, valamint a szükséges ellenőrzésekre és a karbantartásra vonatkozó előírásokat.

MEGJEGYZÉS

A jelen kézikönyvben található leírások és illusztrációk a gyártóra nézve nem kötelező érvényűek. A gyártó fenntartja a jogát arra, hogy a terméken módosításokat hajtson végre anélkül, hogy minden alkalommal frissítené a kézikönyv tartalmát.

Az ábrák jelzésértékűek. A tényleges részegységek eltérhetnek az ábrázoltakhoz képest. Kétség esetén vegye fel a kapcsolatot a hivatalos Vevőszolgálattal.

1.1 HOGYAN KELL OLVASNI A KÉZIKÖNYVET

A kézikönyv fejezetekre és bekezdésekre oszlik. Minden bekezdés a vonatkozó fejezet egy alszintje. A fejezetekre vagy bekezdésekre történő hivatkozásokat "fejezet" vagy „bekezdés” felirat jelöl, amit a vonatkozó szám követ. Példa: „2. fejezet”.

A használati és karbantartási utasításokon túl a jelen kézikönyv olyan információkat is tartalmaz, amelyek különös figyelmet igényelnek. Ezeket az információkat az alábbiakban leírt szimbólumok jelzik:

FIGYELEM

Amikor baleset vagy személyi sérülés, halál, illetve súlyos anyagi kár kockázata áll fenn.

ÓVINTÉZKEDÉS

Amikor a gép vagy egyes részegységei károsodásának veszélye áll fenn.

MEGJEGYZÉS

Kiegészítő információt nyújt az utasításokhoz az előző biztonsági üzenetekről.

A jelen használati utasításban az ábrákat az 1., 2., 3. és a további számok jelölik. Az ábrán jelzett részegységeket betűk vagy számok mutatják, az esettől függően. A 2. ábra C részére hivatkozás a következő kijelentéssel jelölhető: "Lásd C, 2. ábra" vagy egyszerűen "(C, 2. ábra)". Az 1. ábra 2. részére hivatkozás a következő kijelentéssel jelölhető: "Lásd 2, 1. ábra" vagy egyszerűen "(2, 1. ábra)".

HU

2 JELMAGYARÁZAT ÉS BIZTONSÁGI FELHÍVÁSOK (1. ÁBRA)

1. A gép használata előtt olvassa el a használati és karbantartási utasítást.
2. Viseljen védőszemüveget és fülvédőt.
3. Ez a szimbólum a Figyelem és Figyelmeztetés jelzést mutatja.
4. Ne tegye ki az elektromos fűrészt esőnek vagy különösen magas páratartalmú környezetnek
5. A lánc forgási iránya. A rúd legnagyobb hossza.
6. Műszaki adatok.
7. Géptípus: **AKKUMULÁTOROS ELEKTROMOS FŰRÉSZ.**
8. Garantált hangteljesítmény szint.
9. Sorozatszám.
10. CE megfeleléségi jelölés.
11. Gyártási év.
12. Ügyeljen a visszacsapásra, és kerülje az érintkezést a rúd hegyével.
13. Mindig két kézzel használja az elektromos fűrészt.
14. Aktivált láncfék (jobbra). Nem aktivált láncfék (balra).

2.1 FELHASZNÁLÓI TÁJÉKOZTATÓ



A 2011/65/EK és a 2012/19/EK irányelvek értelmében, amelyek az elektromos és elektronikus berendezésekben történő veszélyes anyagok felhasználásának csökkentésére, valamint a hulladékok ártalmatlanítására vonatkoznak.

A készüléken látható áthúzott hulladékgyűjtő szimbóluma azt jelzi, hogy hasznos élettartamának végén a készüléket a többi hulladéktól elkülönítve **kell** kezelni

A felhasználónak ezért az élettartama végét elért berendezést az elektronikai és elektromos hulladékok megfelelő szelektív gyűjtőhelyére kell szállítania, vagy egy azonos típusú új berendezés vásárlásakor vissza kell juttatnia a kereskedőhöz **egy az egyhez mennyiségben.**

A berendezés megfelelő szelektív gyűjtése a későbbi újrahasznosítás, kezelés és a megfelelő környezetbarát ártalmatlanítás céljából segít elkerülni a környezetre és egészségre gyakorolt esetleges negatív hatásokat, és elősegíti a berendezés anyagainak újrahasznosítását.

A felhasználó részéről eszközölt nem szabályszerű hulladékelhelyezés a nemzeti törvények szerinti szankciók kiszabását vonja maga után

FIGYELEM

Az akkumulátorokat a géptől szétválasztva ártalmatlanítsa!

FIGYELEM

Figyelmesen olvassa el az akkumulátor és az akkumulátortöltő használati és karbantartási utasítását is!

HU

3 AZ ELEKTROMOS FÚRÉSZ RÉSZEGYSÉGEI (2. ÁBRA)

- | | |
|--|----------------------|
| 1. Biztonsági nyomógomb | 8. LánCFeszítő gyűrű |
| 2. Működési megszakító | 9. Akkumulátor helye |
| 3. LánCFékező kar | 10. Első markolat |
| 4. Rúd | 11. Hátsó markolat |
| 5. LánC | 12. OlajsZint |
| 6. Olajtartály dugója | 13. Rúdburkolat |
| 7. LánCfedél védőburkolatát rögzítő szabályozó kerék | |

4 A GÉPRE VONATKOZÓ ÁLTALÁNOS BIZTONSÁGI FIGYELMEZTETÉSEK

FIGYELEM

Olvassa el a géphez tartozó összes figyelmeztetést, utasítást, illusztrációt és útmutatást. A figyelmeztetések és az utasítások be nem tartása elektromos áramütésekhez, tüzekhez és/vagy komoly sérülésekhez vezethet.

Őrizze meg az összes figyelmeztetést és utasítást, hogy a jövőben is felhasználhassa azokat.

A figyelmeztetések „elektromos gép” kifejezése a hálózathoz csatlakoztatott (vezetékkel) vagy akkumulátorral üzemeltetett (vezeték nélkül) elektromos gépekre vonatkozik.

A munkavégzési terület biztonsága

- **A munkavégzési területet tartsa tisztán és jól megvilágítva.** Az eltorlaszolt és/vagy rosszul megvilágított területek balesetet okozhatnak.
- **Ne működtesse az elektromos gépeket robbanásveszélyes környezetben, például gyúlékony folyadékok, gáz vagy por jelenlétében.** Az elektromos gépek szikrát keltenek, amely a por vagy füst begyulladását okozhatja.
- **Tartsa távol egy elektromos gép használata közben a gyermekeket és a jelenlévőket.** A figyelmetlenség következtében elveszítheti a gép fölötti uralmát.

Elektromos biztonság

- **Kerülje a testével a földelt vagy testelt felületekkel történő érintkezést, mint a csövek, radiátorok, konyhaberendezések és hűtőszekrények.** Ha a teste le van földelve vagy testelve, nő az áramütés kockázata.
- **Ne tegye ki az elektromos gépeket az esőnek, és ne használja azokat nedves helyeken.** Az elektromos gépbe került víz megnöveli az áramütés kockázatát.

HU

Személyi biztonság

- **Ne hagyja elvonni a figyelmét, ellenőrizze, amit csinál, és használja a józan eszt az elektromos gépek működtetése közben.** Fáradtság esetén, vagy drog, alkohol vagy gyógyszer hatása alatt ne használja az elektromos gépet. Az elektromos gépek használata közben egy pillanatnyi figyelmetlenség súlyos személyi sérüléseket okozhat.
- **Használjon személyi védőfelszereléseket. Mindig viseljen a szemét védő eszközt.** A védőeszközök, mint a pormentesítő maszk, csúszásgátló biztonsági cipő, védősisak vagy zajvédő, csökkentik a személyi sérülések bekövetkezésének a valószínűségét.
- **Kerülje a véletlen bekapcsolásokat. Bizonyosodjon meg arról, hogy a kapcsoló kikapcsolt helyzetben legyen, mielőtt az elektromos hálózathoz és/vagy az akkumulátorcsomagokhoz csatlakoztatná a gépet, illetve mielőtt felemelné vagy szállítaná azt.** Elektromos gépeket benyomva tartott kapcsolóval vagy a hálózathoz csatlakozva bekapcsolt helyzetű kapcsolóval szállítani baleseteket okozhat.
- **Távolítson el minden beállító kulcsot az elektromos gép bekapcsolása előtt.** Egy bent hagyott kulcs az elektromos gép egyik forgó részénél személyi sérüléseket okozhat.
- **Ne hajoljon ki. Tartsa mindig meg a megfelelő helyzetet és egyensúlyt.** Ez lehetővé teszi az elektromos gép jobb ellenőrzését előre nem látható helyzetekben.
- **Megfelelő módon öltözködjön. Ne viseljen bő ruhát, sem ékszereket. Tartsa a haját, ruházatát és kesztyűjét a mozgó részekről távol.** A bő ruha, az ékszerek vagy a hosszú haj beakadhatnak a mozgó részekbe.
- **Ha vannak porelszívó és -gyűjtő készülékekhez csatlakozható berendezések, győződjön meg arról, hogy azokat megfelelő módon csatlakoztassa és működtesse.** Ezeknek a berendezéseknek a használata csökkentheti a porhoz köthető kockázatokat.
- **Ne hagyja, hogy az eszközök gyakori használatából származó hozzászokás miatt megengedővé váljon, és figyelmen kívül hagyja az eszközök biztonsági elveit.** Egy nemtörődöm művelet a másodperc tört része alatt súlyos sérüléseket okozhat.

Az elektromos gépek használata és karbantartása

- **Ne erőltesse az elektromos gépet. Használjon a végrehajtásra váró művelethez alkalmas gépet.** A megfelelő elektromos gép lehetővé teszi a munka nagyobb hatékonysággal és biztonsággal történő elvégzését, a tervezett használati paraméterek határain belül maradva.
- **Ne használja az elektromos gépet, ha a be- és kikapcsolásra szolgáló kapcsoló nem működik helyesen.** Bármilyen elektromos gép, amely nem ellenőrizhető a kapcsolóval, veszélyes és javításnak kell alávetni.
- **Kösse le a csatlakozót a táphálózatról és/vagy az akkumulátorcsomagot a gépről bármilyen beállítás, tartozékcsere vagy az elektromos gépek eltávolítása előtt.** Ezek a biztonsági rendszabályok csökkentik az elektromos gép véletlen beindításának kockázatát.

- **A nem használt elektromos gépet helyezze el a gyermekektől elzárva, és ne tegye lehetővé a gép használatát tapasztalattal nem rendelkező vagy ezen utasításokat nem ismerő személyek számára.** Az elektromos gépek veszélyesek, ha tapasztalatlan személyek használják azokat.
- **Végezze el az elektromos gépeken a szükséges karbantartást. Ellenőrizze a mozgó részek esetleges hibás beszerelését vagy beszorulását, a részek törését, és minden más feltételt, amely az elektromos gépek működését befolyásolhatná. Ha megsérült, használat előtt javíttassa meg az elektromos gépet.** Az elektromos gépek rossz karbantartási állapota sok balesetet okoz.
- **Tartsa tisztán és élesen a vágóeszközöket.** A jó karbantartási állapotú és kiélezett vágóperemű vágóeszközök kisebb valószínűséggel szorulnak be, és könnyebb ellenőrizni azokat.
- **Az elektromos gépet, tartozékokat stb. a jelen utasítások szerint, valamint az adott elektromos gép típusának megfelelő módon használja, vegye figyelembe a munkakörülményeket és az elvégzendő műveletet.** Az elektromos gépnek a tervezettéktől eltérő műveletekre történő használata veszélyes helyzeteket idézhet elő.
- **Tartsa a markolatokat és a fogási felületeket száraz, tiszta, és olaj- és zsírmentes állapotban.** A csúszós markolatok és fogási felületek nem teszik lehetővé a gép biztonságos fogását és ellenőrzését váratlan helyzetekben.

Az akkumulátoros gépek használata és a használati óvintézkedések

- **Csak a gyártó által meghatározott töltővel töltsse.** Egy adott akkumulátorcsomag-típushoz való töltő tűzveszélyt okozhat, ha más akkumulátorcsomaghoz használják.
- **Elektromos gépeket csak specifikusan megállapított akkumulátorral használjon.** Bármilyen más akkumulátorcsomag használata sérülés- és tűzveszélyt okozhat.
- **Amikor az akkumulátorcsomag használaton kívül van, távol kell tartani más fémes tárgyaktól, mint kapcsok, aprópénz, kulcsok, szögek, csavarok vagy egyéb kis fémtárgyak, amelyek a két saru között érintkezést hozhatnak létre.** Az akkumulátor sarui közötti rövidzár égési sérülést vagy tüzet okozhat.
- **Ha az akkumulátor rossz állapotban van, abból folyadék szivároghat: kerüljön minden érintkezést. Ha véletlen érintkezés alakul ki, azonnal mossa le vízzel. Ha a folyadék szembe jut, azonnal kérjen orvosi segítséget.** Az akkumulátorból kifolyó folyadék irritációt és égési sérülést okozhat.
- **Ne használjon sérült vagy módosított akkumulátorokat vagy gépeket.** A sérült vagy módosított akkumulátorok kiszámíthatatlan viselkedést mutathatnak, ami tűzhez, robbanáshoz vagy sérülésveszélyhez vezethet.
- **Ne tegye ki az akkumulátorcsomagot vagy a gépet tűznek vagy magas hőmérsékletnek.** A tűznek vagy 130 °C fok feletti hőmérsékletnek kitettség robbanást okozhat.
- **Kövesse az összes töltési utasítást, és ne töltsse az akkumulátort vagy a gépet az utasításokban meghatározott hőmérsékleti tartományon kívül.** Az akkumulátor nem megfelelő, vagy a meghatározott hőmérsékleti tartományon kívüli töltése károsíthatja az akkumulátort, és növelheti a tűzveszélyt.

- **Csak minősített szakemberekkel végeztesse az elektromos gép javítását, és csak eredeti alkatrészeket használjon.** Ez garantálja az elektromos gép állandó biztonságát.
- **Soha ne végezzen karbantartást egy sérült akkumulátorcsomagon.** Az akkumulátorcsomagok karbantartását csak a gyártó vagy a hivatalos szerviz végezheti.

Láncfűrészekre vonatkozó biztonsági figyelmeztetések

- Tartsa a teste minden részét a fogazott lánctól távol a láncfűrész működése közben. A láncfűrész beindítása előtt bizonyosodjon meg arról, hogy semmivel ne érintkezzen a fogazott lánc. Egy pillanatnyi figyelmetlenség a láncfűrész működtetése során, és a ruhája vagy a teste beakadhat a fogazott láncba.
- A jobb kézzel mindig szilárdan a hátsó markolatot, a bal kézzel az első markolatot kell fogni. Soha nem szabad megcserélni a kezeket a láncfűrész tartása során, mert megnő a saját magának okozható balesetek kockázata.
- Az akkumulátoros elektromos láncfűrész csak a szigetelt megfogó felületek használatával fogja meg, mivel a lánc hozzáérhet a rejtett kábelekhöz. Ha a lánc egy „feszültség alatt álló” kábellel érintkezik, „feszültség alá” helyezheti az akkumulátoros elektromos láncfűrész kitétt fémeseit, és a gépkezelő áramütését okozhatja.
- Viseljen védőszemüveget és zajvédőt. Javasolt egyéb védőfelszerelést is viselni a fej, a kezek, a lábszárak és a lábak védelmére. Megfelelő védőruházat viselése csökkenti a repülő szilánkok és a fogazott láncsal történő véletlen érintkezés által kiváltott személyi sérüléseket.
- Ne használja az elektromos fűrész fán, létrán, tetőről vagy bármilyen instabil támaszról. Az elektromos fűrész ily módon történő használata súlyos személyi sérülésekhez vezethet. Egy láncfűrész működtetése, miközben a fán tartózkodik, sérüléseket okozhat.
- Tartson mindig egy helyes támaszkodási pontot a lábával, és a láncfűrész csak egy rögzített, biztos és sík felületen tartózkodva működtesse. Csúszós és labilis felületek, mint a létrák, egyensúlyvesztést vagy a láncfűrész feletti ellenőrzés elvesztését okozhatják.
- Amikor egy feszültség alatt álló ágat vág, figyeljen a visszacsapás kockázatára. Amikor a fa feszültség alatti szálai elengednek, a visszatérő hatással terhelt ág megütheti a kezelőt és/vagy ellenőrzésen kívülre vetheti a fűrész.
- Különös óvatossággal járjon el bokrok és fiatal cserjék vágása során. A vékony anyagok beszorulhatnak a fogazott láncba és kilökődhetnek a kezelő irányába, és/vagy egyensúlyvesztést okozhatnak.
- Szállítsa a láncfűrész lekapcsolása után a homlokzati markolatnál fogva, távol tartva azt a testétől.
- Amikor a láncfűrész szállítja vagy elteszi, mindig fel kell helyezni a vezetőrúd burkolatát. Helyesen használva a láncfűrész csökken a fogazott láncsal létrejövő véletlen érintkezés valószínűsége.
- Tartsa magát a kenésre, a lánc feszítésére és a cseretartozékokra vonatkozó utasításokhoz. A nem megfelelően kent vagy nem megfelelően feszített lánc akár elszakadhat, akár megnövelheti a visszacsapás lehetőségét.
- **Csak fa vágására. Ne használja az elektromos fűrész nem rendeltetésszerű célokra.** Például ne használja az elektromos fűrész fém, műanyag, nem fa építőanyag vagy falazóanyag vágására. Az elektromos fűrésznek nem az előirányzott műveletekre történő használata veszélyes helyzetet okozhat.

- **Ez az elektromos fűrész nem alkalmas fakivágásra.** Az elektromos fűrésznek nem az előírányozott műveletekre történő használata súlyos sérüléseket okozhat a kezelőnek vagy a környezetben tartózkodó személyeknek.
- **Kövesse az összes utasítást a beszorult anyagok eltávolítása során, amikor karbantartást végez vagy leteszi az elektromos fűrész.** Bizonyosodjon meg arról, hogy a kapcsolókat megszakította, és az akkumulátorcsomagot eltávolította. A gép váratlan beindulása a beszorult anyag eltávolítása közben vagy a karbantartás során súlyos személyi balesetet okozhat.

FIGYELEM

A gép, ha jól használják, egy gyors, kényelmes és hatékony munkaeszköz. Ha nem megfelelő módon, vagy a kívánt óvórendszabályok nélkül használják, veszélyes eszközzé válhat. A biztonságos munkavégzés miatt az alábbiakban megjelölt biztonsági előírásokat szigorúan be kell tartani.

FIGYELEM

A gép táprendszere nagyon alacsony intenzitású elektromágneses mezőt generál. Ez a mező interferálhat bizonyos pacemakerekkel. A súlyos és halálos sérülések kockázatának csökkentése érdekében a pacemakert viselő személyeknek az eszköz használata előtt konzultálnia kell orvosával és a pacemaker gyártójával.

FIGYELEM

Figyelmesen olvassa el az akkumulátor és az akkumulátortöltő használati és karbantartási utasítását is!

FIGYELEM

A kezelőnek a kézikönyvben leírt minden műveletben képzettnek kell lennie.

FIGYELEM

Olvassa el az információkat, és kövesse a biztonsági utasításokat a fűrész használata során fellépő visszaható erőkre vonatkozóan, lásd *VISSZACsapás, CSÚSZÁS, VISSZAPATTANÁS ÉS LEESÉS*, 9.2 bekezdés. A visszaható erők a láncfűrész mozgásait és/vagy az ellenőrzésének elvesztését váltják ki, amelyek súlyos vagy halálos sérüléseket okozhatnak.

FIGYELEM

Beindításnál vagy vágás közben ne engedje meg, hogy az elektromos fűrész hatósugarában további személyek vagy állatok tartózkodjanak.

MEGJEGYZÉS

Lehet, hogy a nemzeti előírások korlátozzák a gép használatát.

- Ne használja a gépet, amíg nem kapott egyedi képzést a használatára. Az első éles használat előtt gyakorolni kell a kezelést.
- A gépet kizárólag jó fizikai állapotban lévő, a használatra vonatkozó szabályokat ismerő felnőtt ember használhatja.

- Az akkumulátor behelyezése előtt szerelje össze a vágószerszámot (rúd és lánc).
- A láncot fedő védőburkolat nélkül ne működtesse az elektromos fűrészt
- Ne használjon hibás akkumulátort. Csak eredeti akkumulátort használjon.
- Ne vágjon más elektromos vezetékek közelében.
- A vágást mindig működő láncsal kezdje, a karmot használja munka közben alátámasztási pontként
- Válasszon biztonságos átereszt a lehulló növények számára.
- Tilos a gép kihajtó tengelyén bármilyen olyan eszköz alkalmazása, amit nem a gyártó szállított.
- A veszélyt jelző és biztonsági előírásokat tartalmazó címkéket őrizze meg tökéletes állapotban. Sérülés vagy rongálódás esetén azonnal ki kell cserélni azokat (lásd 2 JELMAGYARÁZAT ÉS BIZTONSÁGI FELHÍVÁSOK (1. ábra). fejezet).
- A normál karbantartás körébe nem tartozó műveleteket és javítást soha ne végezze egyedül. Minden egyéb beavatkozás érdekében forduljon egy Meghatalmazott Vevőszolgálati Központhoz.
- Karbantartásnál mindig pontosan tartsa be előírásainkat.
- Minden nap ellenőrizze a gépet, és bizonyosodjon meg arról, hogy minden, biztonsági és egyéb felszerelés működőképes.
- Hibás, rosszul megjavított vagy összeszerelt, illetve házilagosan módosított géppel ne dolgozzon. Semmilyen biztonsági felszerelést ne vegyen le, ne okozzon benne kárt vagy hatástalanítson. Csak a táblázatban megjelölt rudakat használja.
- Csak a gép működését és helyes használatát ismerő szakembernek adja át vagy adja kölcsön a gépet. Ilyen esetben a használati utasítást is adja át, hogy a munka kezdete előtt elolvassák.
- Forduljon mindig a viszonteladójához bármilyen egyéb felvilágosítás vagy elsődleges beavatkozás érdekében.
- Őrizze meg a jelen kézikönyvet, és mindig tanulmányozza a gép használata előtt.
- Ne feledje, hogy a tulajdonos vagy a gépkezelő felel a harmadik felek által elszenvedett balesetekért és az őket vagy tulajdonukat ért károkért.

4.1 EGYÉNI VÉDŐESZKÖZÖK (EVE)

Egyéni védőeszköz (EVE) alatt minden olyan felszerelést kell érteni, amelyet a kezelő viselésére szánunk annak érdekében, hogy megvédje őt a biztonságát vagy egészségét veszélyeztető kockázatoktól munkavégzés közben, valamint az erre a célra szolgáló minden eszközt vagy tartozékot. Az EVE eszközök használata nem szünteti meg a sérülési veszélyt, de baleset esetén csökkenti a kár hatásait.

A következőkben található a gép használata közben viselendő egyéni védőeszközök felsorolása:

- **Viseljen vágásvédő biztonsági cipőt csúszásmentes talppal és acél orrvédővel.**
- **Viseljen szemüveget vagy arcvédőt.**
- **Használjon zajvédő eszközöket, például fülvédőt vagy fül dugót.**



FIGYELEM

A hallásvédelmi eszközök használata nagyobb figyelmet és óvatosságot követel, mert korlátozzák a veszélyre figyelmeztető hangjelzések (kiáltások, riasztások stb.) észlelését.

HU

- Viseljen vágásvédő kesztyűt, ami lehetővé teszi a rezgés maximális csökkentését.
- Viseljen bevizsgált biztonsági védőruházatot. Viseljen testhezálló vágásvédő ruházatot és védősisakot.
- Viseljen bevizsgált biztonsági védőruházatot. A védődzseki és a kertész nadrág az ideális.



FIGYELEM

A géppel akkor következik be a legtöbb baleset, amikor a lánc nekiütközik a kezelőnek.

A védőruha megfelelő méretű kell, hogy legyen, és nem zavarhatja a dolgozót. Viseljen szoros védőruházatot. Ne viseljen olyan ruhát, sálát, nyakkendőt vagy nyakláncot, amely beakadhat a gépbe, a bozótba vagy másba. Fogja össze és védje a hosszú hajat.

MEGJEGYZÉS

Kérjen tanácsot a viszonteladójától a megfelelő ruházat kiválasztásához.

4.2 AZ AKKUMULÁTOROK HASZNÁLATI UTASÍTÁSA

Általános óvintézkedések

- Az akkumulátort soha nem szabad felnyitni.



FIGYELEM

Soha ne dobja tűzbe a használt akkumulátorokat. ROBBANÁSVESZÉLY!

- Csak az azonosító táblán jelzett hálózati feszültséghez tartozó dugaszoló aljzathoz csatlakoztassa az akkumulátortöltőt.
- Csak eredeti akkumulátort használjon.
- Hosszú idejű használat után az akkumulátor felmelegedhet. Hagyja lehűlni a feltöltése előtt.
- Ne tárolja az akkumulátort és az akkumulátortöltőt gyermekek számára elérhető helyen.
- Ne használja az akkumulátortöltőt tűzveszélyes gázok vagy anyagok jelenlétében.
- Az akkumulátorokat csak 10 °C és 40 °C közötti hőmérsékletnél töltsé.
- Ne tárolja az akkumulátorokat 40 °C-nál magasabb hőmérsékletű környezetben.
- Ne hozzon soha létre rövidzárlatot az akkumulátorok érintkezői között, és ne csatlakoztassa azokat fémtárgyakhoz.
- Az akkumulátorok szállítása közben ügyeljen arra, hogy az érintkezők ne érintkezessenek egymással, és ne használjon fémtartályokat a szállításhoz.
- Az akkumulátor rövidzárlata robbanást okozhat. A rövidzárlat minden esetben károsítja az akkumulátort.

- Ellenőrizze rendszeresen, hogy ne legyen sérült az akkumulátortöltő vezetéke. Ha a vezeték sérült, ki kell cserélni az akkumulátortöltőt.
- Töltse teljesen fel az akkumulátorokat, mielőtt a téli időszakra eltenné azokat.
- Az akkumulátor csak az EN 60335-2-29/A11 előírásnak megfelelő akkumulátortöltővel tölthető.

5 ÖSSZESZERELÉS

5.1 RÚD ÉS LÁNC

FIGYELEM

Minden karbantartási művelet előtt vegye le az akkumulátort. A szerelés közben mindig használjon védőkesztyűt. Csak a gyártó által ajánlott rudat és láncot használja (lásd Ajánlott láncvezető és lánc kombinációk,).

- Forgassa a szabályozó kereket (A, 3. ábra) az óra járásával ellentétes irányba, és távolítsa el a védőfedelelet (B).
- Fektesse a láncot (D, 4. ábra) a vágóperemekkel a forgási irányba állítva, és csúsztassa végig a rúd bevágásába.
- Állítsa síkba az összeszereléshez a rudat (E, 5. ábra) és a láncot (D) a lánckerékkel (F) és a rögzítővel (G). Helyezze a láncot a lánckerékre, majd illesse a rudat a rögzítőre.
- Helyezze vissza a védőborítást (B, 7. ábra) a tartófül (L1-L2) beillesztésével a megfelelő fészekbe, és könnyedén forgassa el a szabályozó kereket (A). Ne húzza meg teljesen a szabályozó kereket; előbb a lánc megfeszítését kell elvégezni. Miközben meghúzza a szabályozó kereket, forgassa előre vagy hátra a gyűrűt (H), hogy helyesen rákapjon a rúdon a láncfeszítő betétre (C).

MEGJEGYZÉS

A lánc (D) még nem feszes.

5.1.1 Láncfeszítés

Mindig ellenőrizze a lánc feszességét a használat előtt és az első vágások után. Használat közben is rendszeresen ellenőrizze a feszességet. A használatba vételt követően az új láncok jelentősen megnúlhathatnak; ez rendjén van a bejáratási időszak alatt.

FIGYELEM

Mindig tartsa megfelelően megfeszítve a láncot. Ha túlságosan laza a lánc, megnő a visszacsapás kockázata, és kivetődhet a rúdvezető árkából; ezek a helyzetek sérüléseket okozhatnak a kezelőnek, és károsíthatják a láncot. A túlságosan laza lánc a lánc, a rúd és a lánckerék gyorsabb elhasználódásához vezet. Ugyanakkor a túlságosan feszes lánc a motor túlterhelését okozza, amely ezért károsodhat. A megfelelően feszített lánc biztosítja a legjobb vágási és biztonsági feltételeket, valamint a lánc hosszú munkaképességét. A lánc élettartama a megfelelő feszítésen, de egyben a megfelelő kenésen is múlik.

- Forgassa el a gyűrűt (H, 7. ábra), amíg a lánc (D) nem érinti a rúd (E) alsó peremét.

- Egyik kezével emelje meg a láncot (8. ábra), hogy ellenőrizze annak feszességét. A lánc feszessége akkor megfelelő, ha a rúdról középen 2-4 mm-t emelhet rajta. A láncot úgy kell beszabályozni, hogy kézi erővel könnyedén futtatható legyen.

⚠ FIGYELEM

Ellenőrizze, hogy az akkumulátor ne legyen fölhelyezve az elektromos fűrésze.

- Húzza meg véglegesen a láncfedél védőburkolatát rögzítő szabályozó kerekét (A, 9. ábra), a rúd végét emelten tartva.

5.2 AZ AKKUMULÁTOR BESZERELÉSE

Nyomja be az akkumulátort a helyére úgy, hogy rögzüljön (11. ábra).

⚠ FIGYELEM

Csak eredeti akkumulátorokat használjon. A helytelen típusú akkumulátorok használata tűz és robbanásveszélyt, személyi sérülést okozhat.

⚠ FIGYELEM

Csak Bi 5Ah akkumulátorok használhatók Charger CRG és Charger FAST akkumulátortöltővel.

Az akkumulátor kiszerelése

Nyomja meg a két gombot (B, 11. ábra) az akkumulátor (A) kihúzásához.

⚠ FIGYELEM

Figyelmesen olvassa el az akkumulátor és az akkumulátortöltő használati és karbantartási utasítását is!

6 BIZTONSÁGI ESZKÖZÖK A GÉPEN

⚠ FIGYELEM

Az elektromos fűrészt olyan biztonsági eszközökkel van ellátva, amelyek csökkentik a fűrészt használatából eredő kockázatokat; a kezelőnek ismernie kell a helyzetüket, használatukat és karbantartási műveleteiket.

⚠ FIGYELEM

Olvassa el a következő figyelmeztetéseket a gép használata előtt.

- Ne használja az elektromos fűrészt hibás biztonsági eszközökkel.
- Végezze el rendszeresen a biztonsági eszközök ellenőrzését. Tanulmányozza a *BIZTONSÁGI ELLENŐRZÉSEK*, 9.1 fejezetet.
- Ha a biztonsági eszközök hibásak, forduljon azonnal egy hivatalos viszonteladóhoz.

6.1 LÁNCFÉK

Az elektromos fűrésznél a láncfék fontos biztonsági felszerelés. Megvédi a kezelőt az esetleges veszélyes visszacsapódástól, amely a különböző munkafázisoknál előfordulhat. Akkor aktiválódik, a lánc azonnali rögzítésével egyetemben, amikor a kezelő keze nyomást gyakorol a karra (17. ábra).

Csak miután teljesen felengedte az indítókapcsolót (B, 15. ábra), ez után oldható ki a láncfék a karnak a gépkezelő felé történő húzásával (16. ábra).

A fék működésének ellenőrzése

A gép ellenőrzésekor, mielőtt bármiféle munkába fogna, ellenőrizze a fék működését az alábbiak szerint:

1. Indítsa be a motort úgy, hogy két kézzel erősen szorítja a markolatokat.
2. A gyorsítókart húzza meg a lánc megindításához, a fékkart nyomja előre a bal kéz külső felével (17. ábra).
3. Ha a fék működik, a lánc azonnal leáll, engedje el a gyorsítókart.
4. A fék kikapcsolása (16. ábra).

7 INDÍTÁS

7.1 OLAJFELTÖLTÉS ÉS A LÁNC KENÉSE

A lánc kenése automatikus szivattyún keresztül történik, amely nem igényel karbantartást. Gyárilag az olajszivattyú úgy van beállítva, hogy erős igénybevétel esetén is a megfelelő mennyiségű olajat adagolja. Vékony fa vágásakor előfordulhat a kenőolaj esetleges csöpögése.

- Minden feltöltés előtt tisztítsa meg a fedél körüli területet (A, 10. ábra), hogy semmilyen szennyeződés ne kerüljön a tartályba.
- Munka közben ellenőrizze szemrevételezéssel a rendelkezésre álló olajsintet (B).
- Ha az olajsint eléri a minimumot, mindig töltsse fel a tartályt
- Feltöltés után a motort működtesse üresben 2-3-szor, hogy helyreálljon az olajadagolás.
- Hiba esetén ne avatkozzon be, hanem forduljon a hivatalos viszonteladóhoz.

Ha a vágás fázisai közben a lánc kenése megfelelő, evvel minimálisra csökken a lánc és a rúd közötti súrlódás, ami hosszabb élettartamot biztosít. Mindig jó minőségű olajat használjon.



FIGYELEM

Tilos az újrahasznosított olaj használata! Mindig egyedi, rudakhoz és láncokhoz való biológiailag lebomló kenőanyagot használjon a természet, a kezelő egészsége és az elektromos fűrésznél a részegységei élettartamának maximális tiszteltetésével.



FIGYELEM

A vágószerszámon bármiféle beavatkozás elvégzése előtt vegye le az akkumulátort.

FIGYELEM

A motor beindítása előtt ellenőrizze, hogy a lánc ne érintkezzen idegen tárggyal.

7.2 A GÉP ELLENŐRZÉSE

FIGYELEM

Bizonyosodjon meg arról, hogy az akkumulátor ne legyen behelyezve a helyére.

A munkavégzés megkezdése előtt tegye a következőket:

- ellenőrizze, hogy a kapcsolókar és a biztonsági kar erőlködés nélkül, szabadon mozogjon, és elengedéskor automatikusan és gyorsan visszaálljon az üres állásba;
- ellenőrizze, hogy a kapcsolókar reteszelve maradjon, ha nem nyomja meg a biztonsági kart;
- ellenőrizze, hogy a hűtőlevegő nyílások ne legyenek eltömődve;
- ellenőrizze, hogy a gép markolatai és védőelemei tiszták és szárazak, megfelelően felszerelve és szilárdan a géphez rögzítve legyenek;
- ellenőrizze, hogy a vágóeszközök és a védőelemek ne legyenek sérültek;
- ellenőrizze, hogy a gépen ne legyenek kopásra, vagy ütések vagy egyéb okok miatt történt rongálódásra utaló jelek, és végezze el a szükséges javításokat;
- ellenőrizze, hogy az akkumulátor jó állapotban legyen, és hogy ne legyenek rajta rongálódásra utaló jelek. Ne használja a gépet sérült vagy elhasznált akkumulátorral;
- az akkumulátor töltését a *AZ AKKUMULÁTOR TÖLTÉSE (13. ábra)*, 7.4 fejezetben leírt módokon végezze.

7.3 AZ AKKUMULÁTOR ÁLLAPOTÁNAK ELLENŐRZÉSE (12. ÁBRA)

Az akkumulátor (A) töltöttségi állapotának ellenőrzéséhez nyomja meg a gombot (B), amely aktiválja a 4 LED (C) működését, a következő jelentéssel:

4 LED ég	Energiaszint = 4/4
3 LED ég	Energiaszint = 3/4
2 LED ég	Energiaszint \geq 2/4
1 LED ég	Energiaszint $<$ 1/4
1 villogó LED	Lemerült akkumulátor
4 villogó LED	Túlmelegedés

7.4 AZ AKKUMULÁTOR TÖLTÉSE (13. ÁBRA)

ÓVINTÉZKEDÉS

Bizonyosodjon meg arról, hogy a dugaszoló aljzatban a hálózati feszültség megfelelően az akkumulátortöltő adatkímekjén található feszültségnek.

Az akkumulátornak (A, 11. ábra) a gépből történő eltávolításához nyomja meg a két gombot (B), és húzza ki az akkumulátort (A).

Az akkumulátor töltéséhez tegye a következőt:

- Csatlakoztassa az akkumulátortöltőt (C, 13. ábra) egy áram csatlakozóhoz; a feszültség meglétét egy piros ellenőrző lámpa (D) felgyulladását mutatja.
- Helyezze az akkumulátort (A) a helyére az akkumulátortöltőben (C), teljesen benyomva. Egy teljesen lemerült akkumulátor töltése körülbelül 220 percet (5 Ah) igényel a **CRG** akkumulátortöltővel. A **FAST** akkumulátortöltővel a töltés 90 percre csökken (5 Ah).

A töltési fázisokat az ellenőrző lámpa (D) mutatja:

Csatlakoztatott akkumulátortöltő	Világító piros ellenőrző lámpa
Behelyezett akkumulátor és töltés folyamatban	Villogó zöld ellenőrző lámpa
Az akkumulátor töltése befejeződött	Világító zöld ellenőrző lámpa
Rövidzárlat	Gyorsan villogó piros ellenőrző lámpa
Túlmelegedés	Lassan villogó piros ellenőrző lámpa

Befejezett töltés:

- Távolítsa el az akkumulátort (A, 13. ábra) az akkumulátortöltőből (C), szerelje vissza a gépre.
- Kösse le az akkumulátortöltőt (C) a hálózati csatlakozóból.

7.5 A MOTOR BEINDÍTÁSA

- Ellenőrizze, hogy a lánc ne érjen hozzá ágakhoz, kövekhez vagy más olyan tárgyhoz, amely akadályozza a szabályos futását.
- Tartsa erősen a markolatoknál az elektromos fűrészt, és először a biztonsági kart (A, 15. ábra) húzza meg, majd a megfelelő működési kapcsolót (B).

FIGYELEM

Használat közben ne engedje, hogy más emberek legyenek az elektromos fűrészt hatókörében.

FIGYELEM

A munka közben tartsa mindig ütközésig nyomva a kapcsolót (B).

FIGYELEM

Az elektromos fűrészt nem működik, ha a fék karját (C) aktiválták (16. ábra).

7.6 A LÁNC BEJÁRATÁSA

FIGYELEM

Minden karbantartási művelet előtt vegye le az akkumulátort.

HU

Néhány percnyi működés / vágás után ellenőrizni kell a lánc feszességét:

- Állítsa le a motort, és helyezze vissza az akkumulátort.
- Hagyja húlni néhány percig a láncot.
- Ellenőrizze újra a lánc feszességét (lásd *Láncfeszítés*, 5.1.1).
- Addig ismétlje a műveletet, amíg a lánc el nem érte a legnagyobb nyúlását.

FIGYELEM

Soha ne érintse meg a láncot járó motornál. Ne érjen hozzá a lánc a talajhoz.

FIGYELEM

Az elektromos fűrészfűrés nem működik, ha a fék karját aktiválták (C, 16. ábra).

8 A MOTOR LEÁLLÍTÁSA

A motor és a lánc leállításához engedje fel a B működési kapcsolót (B, 15. ábra).

FIGYELEM

A működési kapcsoló (B, 15. ábra) felengedését követően a villanymotor és a lánc még kb. 2 másodpercig forog!

FIGYELEM

Minden egyes használat előtt ellenőrizze, hogy a működési kapcsoló felengedése pár másodpercen belül leállítja-e a motort és a láncot. Egy hivatalos műszaki szervizszolgálattal rendszeresen ellenőriztesse a lánc helyes leállási idejét.

ÓVINTÉZKEDÉS

Ha a lánc még működik, ne tegye le a földre az elektromos fűrészt

9 HASZNÁLAT

9.1 BIZTONSÁGI ELLENŐRZÉSEK

FIGYELEM

Az elektromos fűrészfűrés minden használata előtt ellenőrizze a biztonsági eszközök megfelelő működését. Működési rendellenességek esetén ne folytassa a munkát, és a használati utasítás vonatkozó fejezeteinek tanulmányozásával vagy a viszonteladóhoz fordulva oldja meg a problémát.

FIGYELEM

Az elektromos fűrész használata nem működő biztonsági eszközökkel súlyos vagy halálos sérülésekhez vezethet.

FIGYELEM

Ismételje meg az ellenőrzéseket, ha az elektromos fűrész nem rendeltetésszerű behatásokat szenved (ütés, leesés és összenyomódás).

HU

1. Bizonyosodjon meg arról, hogy a láncfék megfelelően működik, és hogy ne legyen sérült.
2. Bizonyosodjon meg arról, hogy a gázkar reteszelve megfelelően működik, és hogy ne legyen sérült.
3. Ellenőrizze, hogy a gázkar és a gázkar reteszelve elengedés után gyorsan visszatérjen az üres állásba.
4. Bizonyosodjon meg arról, hogy a markolatok szárazak és tiszták, és szilárdan rögzítettek legyenek.
5. Bizonyosodjon meg arról, hogy minden rész megfelelően legyen összeszerelve, és ne legyen sérült vagy hiányos.
6. Bizonyosodjon meg arról, hogy a láncrögző megfelelően legyen csatlakoztatva.
7. Bizonyosodjon meg arról, hogy a lánc feszítése helyes legyen, és hogy a lánc ne legyen sérült.

9.2 VISSZACsapÁS, CSÚSZÁS, VISSZAPATTANÁS ÉS LEESÉS

FIGYELEM

A lánc forgása közben visszaható erők léphetnek fel, és hatással lehetnek a láncfűrész biztonságos ellenőrzésére. Ezek az erők nagyon veszélyesek lehetnek, mert a láncfűrész mozgásait és/vagy az ellenőrzésének elvesztését váltják ki, amelyek súlyos vagy halálos sérüléseket okozhatnak. Az ilyen erők megértése elősegítheti a vonatkozó kockázatok csökkentését.

A leggyakoribb visszaható erők a következők:

- Csúszás: akkor fordul elő, amikor a láncvezető megcsúszik, vagy gyorsan mozdul el a fán.
- Visszapattanás: akkor fordul elő, amikor a láncvezető felemelkedik a fáról, és ismételten nekiütődik.
- Leesés: akkor fordul elő, amikor a láncfűrész lefelé esik a vágás végén. Ettől a mozgó lánc hozzáérhet a test részeihez vagy egyéb tárgyakhoz, sérüléseket vagy károkat okozva.
- Vonszolás: akkor fordul elő, amikor a lánc a fában hozzáérve egy tárgyhöz a láncvezető alsó része mentén hirtelen leáll. A hirtelen leállás előre és a kezelőtől távolra vonszolja a láncfűrészt, a gép ellenőrzésének elvesztését okozva.

FIGYELEM

A legveszélyesebb visszaható erő a visszacsapás.

- Visszacsapás (kickback): akkor fordul elő, amikor a láncvezető vége hozzáér egy tárgyhöz, és váratlanul felfelé és hátrafelé mozog. A visszacsapás akkor is bekövetkezhet, amikor a fa

bezárul, és beszorítja a láncot a vágás közben. Ez a váratlan láncleállás mindkét esetben kiváltja a fa vágásánál jelenlévő aktív erők megfordulását, a láncfűrésznek a lánc forgásával ellentétes irányú mozgását okozva. **A láncfűrész felfelé és hátrafelé nyomódik, a kezelő irányában.**

HU

A visszacsapás a gép és/vagy a működési eljárások vagy feltételek rossz használatának eredménye, és elkerülhető a következőkben meghatározott megfelelő óvrendszabályok alkalmazásával:

A visszacsapás és a visszaható erők elleni óvintézkedések



FIGYELEM

Vegye figyelembe, hogy visszacsapás és egyéb visszaható erők léphetnek fel. A visszacsapás és a visszaható erők megértésével csökkentheti a meglepetés tényezőt, ami hozzájárul a balesetekhez.

A visszacsapásra és a visszaható erőkre vonatkozó kockázatok a következő tevékenységek segítségével csökkenthetők:

- Tartsa be a megfelelő viselkedést, és alkalmazza az összes biztonsági szabályt.
- Használja megfelelően a láncfűrészbe épített biztonsági eszközöket.
- Ügyeljen mindig a láncvezető végének helyzetére.
- Soha ne engedje, hogy a láncvezető vége bármihez hozzáérjen.
- Kis ágak, kis bokrok és fácskák vágása közben ügyeljen arra, hogy ne blokkolhassák a láncot.
- Tegye szabaddá a munkavégzési területet minden akadálytól, mint fák, ágak, sziklák, palánkok, tuskók stb. Kerüljön el minden akadályt, amihez a láncfűrész hozzáérhet.
- Tartsa élesen és megfelelően beállítva a láncot; a nem éles vagy kilazult lánc megnöveli a visszacsapás lehetőségét. **Tartsa magát a gyártó utasításaihoz a lánc élezése és karbantartása tekintetében.** Szabályos időközönként ellenőrizze a feszítést. Bizonyosodjon meg arról, hogy a meghúzó anyák rögzítve legyenek. A vágási mélység növelése nagyobb visszacsapáshoz vezethet.
- A vágást teljes sebességgel kezdje és végezze. Ha a lánc alacsonyabb sebességgel mozog, akkor nagyobb a visszacsapási veszély.
- Egyszerre csak egy rönköt vágjon.
- Fordítson rendkívüli figyelmet egy előző vágás újratekzésénél.
- Ne próbálja a vágást a láncvezető hegyével kezdeni (zuhanóvágás).
- Ügyeljen a mozgásban lévő rönkökre vagy egyéb tárgyakra, amelyek rázárhatnak a vágásra, és beszoríthatják a láncot.
- **Kizárólag egyedileg a láncfűrészhez készült, és a gyártó által jóváhagyott rúd és lánc cseredarabot használjon.** A nem megfelelő rúd és lánc cseredarabok a lánc szakadását és/vagy visszacsapást okozhatnak.
- **Szilárdan, mindkét kézzel fogja meg a láncfűrész, vegye teljesen körbe a fogantyúkat a kezével és az ujjával. Soha ne engedjen a fogáson. Tartsa egyenesen a bal karját rögzített könyökkel. Úgy helyezze el a testét és a karjait, hogy ellenállhasson a visszacsapásnak és a visszaható erőknek.** A láncfűrész megfelelő megfogása csökkenti a visszacsapást és a visszaható erőket, és javítja a gép irányítását.

- Soha, semmilyen körülmények között se fordítsa meg a jobb és bal keze helyzetét.
- Tartson kiegyensúlyozott helyzetet mindkét lábán.
- **Ne hajoljon félre, és ne vágjon vállmagasság fölött.** Ez lehetővé teszi a testszélekkel történő akaratlan érintkezések elkerülését, az egyensúlyvesztés elkerülését, és lehetővé teszi a láncfűrész jobb ellenőrzését előre nem látható helyzetekben.
- Tartsa ellenőrzés alatt a láncfűrész a vágás közben, és amikor a vágás végén leesik a fa. Ne hagyja, hogy a láncfűrész lehúzza a súly a vágás befejezésekor.

Biztonsági eszközök a visszacsapás ellen



FIGYELEM

A következő eszközök a láncfűrész részét képezik, hogy csökkenthető legyen a visszacsapás és egyéb visszaható erők kockázata. Ezek az eszközök nem szüntetik teljesen meg ezeket a veszélyes reakciókat. Mint a láncfűrész kezelője ne bízsa magát kizárólag ezekre az eszközökre. Tartsa be a kézikönyvben leírt összes biztonsági előírást, a karbantartási utasításokat és eljárásokat a visszacsapás és az egyéb visszaható erők elkerülése érdekében, amelyek súlyos vagy halálos sérüléseket okozhatnak.

- Láncvezető: egy kis szélső sugárral rendelkező rúd csökkenti a láncvezetőn a visszacsapási veszélyzónát. Csak a láncfűrész gyártója által jóváhagyott, és a jelen utasításban felsorolt rudakat használjon (lásd *Ajánlott láncvezető és lánc kombinációk*,).
- A jelen kézikönyvben felsorolt alacsony visszacsapású láncok (lásd *Ajánlott láncvezető és lánc kombinációk*,) akkor elégítik ki az alacsony visszacsapásra vonatkozó követelményeket, amikor a megfelelő szabványok szerint tesztelik azokat. **Csak a láncfűrész gyártója által jóváhagyott láncokat használjon.**
- Az elülső védelmet annak a lehetőségnek a csökkentésére tervezték, hogy a bal kéz hozzáérjen a lánchoz, ha lecsúszik az elülső markolatról; valamint úgy tervezték, hogy aktiválja a láncféket, amikor előrenyomják vagy a tehetetlenségi erők előre mozgatják.
- Az elülső és a hátsó markolat egymástól megfelelő távolságra van kialakítva, és egy vonalban vannak egymással, hogy egyensúlyt és ellenállást biztosítsanak a láncfűrész ellenőrzésében, amikor az visszacsapás esetén a kezelő felé mozog.
- A láncféket úgy tervezték, hogy gyorsan megállítsa a mozgó láncot. A fékkar/elülső védelem előrenyomására a láncvezető felé, a láncnak azonnal meg kell állnia. **A láncfék korlátozza a visszacsapás következményeit, de nem hárítja azt el.** A láncféket meg kell tisztítani és ki kell próbálni a láncfűrész minden használata előtt.
- A láncfeszítő eszközt úgy tervezték, hogy lehetővé tegye a kezelő számára a lánc megfelelő módon történő szabályozását: egy kilazult lánc elősegíti a visszacsapás és az egyéb visszaható erők lehetőségét.

9.3 TILOS HASZNÁLATI MÓDOK

FIGYELEM

Mindig tartsa be a biztonsági előírásokat. Az elektromos fűrész csak fa vágására használja. Tilos másfajta anyagokat vágni vele.

Más anyagoknál más a rezgés és a visszacsapás, a biztonsági előírások nem teljesülnének. Az elektromos fűrész ne használja különféle tárgyak felemelésére, áthelyezésére vagy darabolására, és ne szorítsa be rögzített alapon. Tilos az elektromos fűrész kihajtó tengelyén a gyártó által nem engedélyezett szerszámokat vagy alkalmazásokat használni; a kezelő súlyos sérüléseit okozhatják.

Ha először használja az elektromos fűrész, egy tönkön végezzen néhány vágást, hogy megtanulja a biztos használatát egy tapasztalt személy felügyelete alatt. Ne nyomja túlságosan a motoros fűrész; a fűrész önsúlya magában lehetővé teszi, hogy minimális erőfeszítéssel és maximális hozammal tudjon dolgozni.

FIGYELEM

Ne vágjon esőben, nedves vagy nagyon párás környezetben (az elektromos motor nem védett a víztől), rossz látási viszonyok, túl hideg vagy magas hőmérséklet esetén.

9.4 MUNKÁRA VONATKOZÓ ELŐÍRÁSOK

FIGYELEM

Kerüljön minden olyan műveletet, amelyikhez nem érzi magát elég képzettnek! Ha először használ elektromos fűrész, egy tönkön végezzen néhány vágást, hogy megtanulja a biztos használatát. Ne nyomja túlságosan az elektromos fűrész; a fűrész önsúlya magában lehetővé teszi, hogy minimális erőfeszítéssel tudjon dolgozni.

FIGYELEM

Ne vágjon rossz időben, rossz látási viszonyok között, túl alacsony vagy túl magas hőmérsékletnél. Bizonyosodjon meg arról, hogy ne legyenek száraz ágak, amelyek leeshetnek.

FIGYELEM

Járó motornál mindig erősen szorítsa a gépet, bal kézzel az elülső markolatnál és jobb kézzel a hátsónál (14. ábra).

- Az elektromos fűrész letámasztása előtt kapcsolja ki a motort.
- Ne hajoljon félre, és ne vágjon vállmagasság fölött; az elektromos fűrész magasan fogásánál nehéz az érintő irányú erők ellenőrzése és ellentartása (visszacsapás).
- **Nem szabad fán vagy létrán dolgozni, ez különösen veszélyes.**
- Az elektromos fűrész le kell állítani, ha a lánc idegen testbe ütközik. Ellenőrizze az elektromos fűrész, ha szükséges, javíttassa meg a sérült részeket.

- A balkezeseknek is az itt közölt utasítások szerint kell eljárniuk. Állítson be egy megfelelő vágási pozíciót.

FIGYELEM

A rezgéseknek kitettség káros lehet a keringési problémákkal vagy idegrendszeri problémákkal küszködő személyek számára. Forduljon orvoshoz, ha olyan fizikai tüneteket észlel, mint zsibbadás, érzékenység hiány, a rendes erőnlét csökkenése vagy a bőrszín változása. Ezek a tünetek általában az ujjaknál, kezeknél vagy csuklóknál jelennek meg.

HU

9.4.1 ÓVINTÉZKEDÉSEK A MUNKAVÉGZÉSI TERÜLETHEZ

- Ne vágjon más elektromos vezetékek közelében.
- A vágást mindig működő láncsal kezdje, a karmot használja munka közben alátámasztási pontként
- A vágást úgy kell végrehajtani, hogy a rúd ne szorulhasson a fába.
- Ne tegye ki az elektromos fűrészt esőnek vagy különösen magas páratartalmú környezetnek
- Csak akkor dolgozzon, ha a látási körülmények és a fény elégséges a tisztán látáshoz.
- Legyen rendkívül óvatos, amikor lejtőn vagy egyenetlen talajon dolgozik.
- Az elektromos fűrészt letámasztása előtt kapcsolja ki a motort.
- Ne hajoljon félre, és ne vágjon vállmagasság fölött; az elektromos fűrészt magasan fogásánál nehéz az érintő irányú erők ellenőrzése és ellentartása (visszacsapás).
- A láncot tartsa tisztán a szennyeződésektől és homoktól. Már egy kis mennyiségű szennyeződés is gyorsan élettelené teszi a láncot, és megnöveli a visszacsapás lehetőségét.
- A markolatokat mindig tartsa szárazon és tisztán.

9.4.2 DARABOLÁS

A törzs darabolásának megkezdése előtt nézze meg, hogy van a bakon elhelyezve; ez lehetőséget ad a helyes darabolásra, és el tudja kerülni, hogy a törzsbe beszoruljon a rúd.

- a. Kezdje a vágást fölülről, körülbelül az átmérő $\frac{1}{4}$ -áig (1, 19. ábra). Fejezze be a vágást az alsó résznél (2, 19. ábra). Így a vágás tökéletes lesz, és a rúd nem fog beszorulni a törzsbe
- b. Kezdje a vágást az alsó részen, kb. az átmérő $\frac{1}{4}$ -áig (1, 19. ábra) Fejezze be a vágást a felső résznél (2, 19. ábra).

FIGYELEM

Ha vágás közben a fa rácsukodik a láncre, állítsa le a motort, emelje meg a fatörzset, és változtassa meg a helyzetét. Ne próbálja a láncot az elektromosfűrészt a markolatánál húzva kiszabadítani.

A karom segítségével rögzítse a fűrészt a fán a vágás megkezdése előtt, és használja azt emelő pontnak a vágás során.

9.5 A MUNKAVÉGZÉS VÉGE

A munka befejezése után a korábban jelzettek szerint állítsa le a motort.

FIGYELEM

Hagyja lehűlni a motort, mielőtt elhelyezné a gépet bármilyen környezetben.

A tűzveszély csökkentése érdekében tisztítsa le a gépről a levél vagy túlzott zsír maradványokat; ne hagyja egy helyiség belsejében a vágási maradékokat tartalmazó edényeket.

HU

10 KARBANTARTÁS

FIGYELEM

- **A karbantartási műveletek végzése közben mindig viseljen védőkesztyűt.**
- **Meleg motornál ne végezzen karbantartást.**
- **A karbantartás elmaradása vagy nem megfelelő végzése, a biztonsági berendezések eltávolítása vagy módosítása és/vagy nem eredeti alkatrészek használata súlyos vagy halálos sérüléseket okozhat a kezelőnek vagy harmadik feleknek.**

FIGYELEM

A motor úgy van méretezve, hogy ne hevülhessen fel túlságosan normál használat közben. Az esetleges túlhevülés okai lehetnek a kopott vagy rosszul élezett lánc, a lánc nem megfelelő kenése, vágás közben az elektromos fűrészt túlságos nyomása vagy a motor hűtőnyílásainak eltömődése. A karbantartási műveletek közben mindig viseljen védőkesztyűt, és bizonyosodjon meg arról, hogy az akkumulátor le lett véve az elektromos fűrésztől.

FIGYELEM

Figyelmesen olvassa el az akkumulátor és az akkumulátortöltő használati és karbantartási utasítását is!

Tisztításhoz ne használjon üzemanyagot (keveréket).

Vizsgálja meg a gépet minden használat előtt, hogy ellenőrizze, ne legyenek elkopott vagy sérült részei. Ne használja, ha törött vagy elkopott részeket talál.

10.1 ÁLTALÁNOS TISZTÍTÁS

- Tartsa tisztán a gépet. Minden használat után és az elraktározás előtt távolítsa el a forgácsokat.
- A rendszeres és megfelelő tisztítás lehetővé teszi a gép biztonságos használatát és élettartamának meghosszabbítását.
- A gépet egy száraz ruhával tisztítsa. Használjon egy ecsetet a nehezen hozzáférhető területek tisztításához.
- Különösen a levegőnyílásokat tisztítsa meg egy kefével minden használat után. A makacsabb szennyeződést sűrített levegővel távolítsa el (max. 3 bar) (18. ábra).

ÓVINTÉZKEDÉS

Ne használjon agresszív kémiai mosó- vagy fertőtlenítő-, lúgos, csiszolószereket vagy egyebet a gép tisztításához; megrongálhatják annak felületeit.

10.2 A LÁNC ÉLEZÉSE

FIGYELEM

Ha nem követi az élezésre vonatkozó utasításokat, jelentősen megnő a visszacsapás veszélye.

FIGYELEM

Élezésnél használjon védőkesztyűt és védőszemüveget A vágószerszámon bármiféle beavatkozás elvégzése előtt vegye le az akkumulátort.

A lánc osztása 3/8"x.043" (Micro-Lite). A lánc élezéséhez használjon védőkesztyűt és \varnothing 4 mm-es (5/32") görbe pengét.

A láncot mindig belülről kifelé élezze, és tartsa be az ábrán látható értékeket (20. ábra).

Élezés után a vágószemek azonos szélességűek és hosszúságúak kell, hogy legyenek.

FIGYELEM

A gyártó utasításait kell követni a fűrész láncának élezése és karbantartása tekintetében. A mélységhatároló magasságának csökkentésével fokozódhat az ellenütés kockázata.

FIGYELEM

A láncot mindig meg kell élezni, ha a sorja szemcsemérete csökken, és a normál fűrészporhoz hasonlóvá válik. Élezés közben az elektromos fűrészben ne legyen fent az akkumulátor.

Minden 3-4 élezés után a mélységi határolólemezt ellenőrizni kell, és esetleg le kell reszelni, ehhez a külön igényelhető tartozékként leszállított sima reszelőt és a mintalapot tudja használni, a művelet után az elülső szögletet kerekítse le (21. ábra).

FIGYELEM

A mélységi határolólemez helyes beállítása legalább annyira fontos, mint a lánc élezése.

10.3 RÚD

A felül kerékkel ellátott rudakat kenő injektáló eszköz segítségével zsírral kell kenni.

A rudat 8 munkaóránként meg kell forgatni, hogy a kopás egyenletes legyen.

HU

Tartsa tisztán a láncvezető hornyolását és a kenőfuratot az opcionálisan szállított kaparóeszköz segítségével.

Ellenőrizze, hogy a rúd sínjei párhuzamosak legyenek, és – amennyiben ez szükséges – a sima reszelővel távolítsa el a sorjákat.

Forgassa el a rudat, és ellenőrizze, hogy a kenési furatok szennyeződéstől mentesek legyenek.



FIGYELEM

Soha ne szereljen fel egy új láncot kopott orsóra.

10.4 RENDKÍVÜLI KARBANTARTÁS

Intenzív használat esetén a szezon végén, normál használat esetén kétfévente szükséges a szervizhálózat szakemberével átnézetni a felszerelést.

Keresd meg a hozzád legközelebb található Hivatalos Vevőszolgálati Központot: <https://www.myemak.com/int/filiali-e-distributori/distributori>.



FIGYELEM

- **A jelen kézikönyvben nem szereplő minden egyéb karbantartási művelet hivatalos Vevőszolgálati Központnak kell végeznie. A gép állandó és szabályos működésének biztosításához, ne feledje, hogy az esetleges alkatrészcsereénél kizárólag EREDETI ALKATRÉSZT használjon.**
- **A nem engedélyezett esetleges módosítások és/vagy a nem eredeti alkatrészek használata a gépkezelő és harmadik személyek súlyos, akár halálos sérülését okozhatják, és a garancia azonnali megszűnésével járnak.**

MEGJEGYZÉS

A motor karbantartására vonatkozó további információkért tanulmányozza a jelen dokumentumhoz mellékelt motor használati és karbantartási utasítást.

10.5 KARBANTARTÁSI TÁBLÁZAT

<i>Kérjük, ne feledje, hogy az alábbi karbantartási intervallumok csak normál üzemeltetési viszonyokra vonatkoznak. Ha a napi használat a rendesnél hosszabb, vagy kedvezőtlen vágási körülmények állnak fenn, az ajánlott gyakoriságokat megfelelő mértékben sűríteni kell</i>		Minden egyes használat előtt	Minden feltöltési leállást követően	Hetente	Ha sérült vagy hibás	Igény szerint
Teljes gép	Ellenőrzés: szivárgás, repedés és kopás	x	x			
Ellenőrzések: működési kapcsoló és biztonsági nyomógomb	A működés ellenőrzése	x	x			
Láncfék	A működés ellenőrzése	x	x			
	Ellenőriztesse egy hivatalos javítóműhelyben				x	
Olajtartály	Ellenőrzés: szivárgás, repedés és kopás	x	x			
Lánc zsírása	Ellenőrizze a működést	x	x			
Lánc	Ellenőrizze ezeket: sérülések, késélesség és kopások	x	x			
	Ellenőrizze a feszítést	x	x			
	Élezés: ellenőrizze a vágómélységet				x	
Rúd	Ellenőrzés: sérülés és kopás	x	x			
	Tisztítsa meg a hornyokat és olajvezetékeket	x				
	Forgassa, kenje meg az orsót és sorjázza			x		
	Cserélje ki				x	
Fogaskerék	Ellenőrzés: sérülés és kopás			x		(1)
Minden elérhető csavar és anya	Ellenőrzés és beszorítás			x		
Motor védőburkolatának nyílásai	Tisztítás			x		
Akkumulátor	Ellenőrzés: sérülés és kopás	x				

(1) Cserélje minden új láncsal

11 SZÁLLÍTÁS

Az elektromos fűrész szállításakor a rúd mindig hátrafelé álljon, és legyen rajta a rúdfedél (6. ábra).

FIGYELEM

Ha a gépet járművön szállítja, ellenőrizze, hogy szíjakkal megfelelő módon és erősen rögzítve legyen. A gépet vízszintesen kell szállítani, ezenfelül ellenőrizni kell, hogy az ilyen gépek szállítására vonatkozó érvényes elírások be legyenek tartva.

FIGYELEM

Védje a láncvezetőt és a láncot a láncvezető fedéllel.

12 IDEIGLENES TÁROLÁS

FIGYELEM

Figyelmesen olvassa el az akkumulátor és az akkumulátortöltő használati és karbantartási utasítását is!

Amikor a gép hosszú ideig működésen kívül van:

- Vegye le az akkumulátort (a helyes leszereléshez olvassa el az akkumulátor használati útmutatóját is).
- Végezze el a fent leírt karbantartási műveleteket.
- Tisztítsa meg tökéletesen a gépet, és kenje meg a fémrészeket.
- Járassa üresen a gépet, hogy teljesen kiürítse a nyomócsövet és az olajszivattyút is.
- Száraz helyen, lehetőleg a talajjal nem közvetlen kapcsolatban és hőforrásoktól távol tárolja a gépet
- Helyezze el a gépet gyermekektől távol.
- A téli pihenőidő után az üzembe helyezési eljárások megegyeznek a gép normál indítási eljárásaival (lásd a 7 **INDÍTÁS** fejezetet).

FIGYELEM

Védje a láncvezetőt és a láncot a láncvezető fedéllel.

13 KÖRNYEZETVÉDELEM

A gép használata során a környezetvédelem jelentős és prioritást élvező szempont kell, hogy legyen a civil együttélés és a minket körülvevő környezet érdekében.

- Kerülni kell, hogy a gép egy zavaró elemmé váljon a szomszédság szemében.
- Szigorúan tartsa be a vágásból származó anyag ártalmatlanítására vonatkozó helyi előírásokat.
- Tartsa szigorúan be a csomagolás, olaj, benzin, akkumulátor, szűrő, elhasznált alkatrészek, vagy bármilyen más, a környezetet súlyosan terhelő részegység ártalmatlanítására

vonatkozó helyi előírásokat. Ezt a hulladékot nem szabad a szemétkébe dobni, hanem szét kell válogatni, és a megfelelő gyűjtőhelyre kell vinni, ahol gondoskodnak az anyagok újrahasznosításáról.

13.1 BONTÁS ÉS MEGSEMMISÍTÉS

Üzemen kívül helyezéskor ne szennyezze a géppel a környezetet, hanem forduljon hulladékgyűjtő központhoz.

A gép gyártásához használt anyagok jó része újrahasznosítható; az összes fémes részt (acél, alumínium, sárgaréz) átadhatja egy normál fémhulladékgyűjtő telepnek. Az erre vonatkozó információkat a területi hulladékgyűjtő szolgálatnál lehet beszerezni. A talaj, a levegő és a vizek szennyezése nélkül, a környezet tiszteletben tartásával kell elvégezni a gép lebontásakor keletkező hulladékok kezelését.

Minden esetben be kell tartani a helyileg érvényes hulladékkezelésre vonatkozó előírásokat.

A gép bontásával egyidejűleg semmisítse meg az EK jelölési címkét és a jelen utasítást.

14 MŰSZAKI ADATOK

Feszültség	40 V DC
Olajtartály úrtartalma	200 cm ³ (0,2 l)
Lánc zsírzása	Nem szabályozható automatika
Fogaskerék fogainak száma	6
Súly akkumulátor nélkül vezetővel és láncsal	3,3 kg

Ajánlott láncvezető és lánc kombinációk

Lánc csaptávolság és vastagság	3/8" x.043"
Rúd hossza	12" (30 cm)
Láncvezető típus	124 MLEA 041
Lánctípus	90PX045E
Vágóhossz	270 mm
A lánc sebessége a motor legnagyobb teljesítményhez tartozó fordulatszámánál	16 m/s



FIGYELEM

A visszacsapás (kickback) kockázata magasabb téves láncvezető/lánc kombinációnál! Kizárólag az ajánlott láncvezető/lánc kombinációkat használja, és tartsa be az élezésre vonatkozó utasításokat.

Hangnyomás ⁽¹⁾	dB (A)	L_{pA} EN 62841-4-1 EN 11201	86,7
Határozatlanság	dB (A)	K_{pA}	1,6
Mért hangteljesítményszint ⁽¹⁾	dB (A)	L_{WA} 2000/14/EK	97
Határozatlanság	dB (A)	K_{WA}	1,5
Garantált hangteljesítményszint	dB (A)	L_{WA} 2000/14/EK	99
Rezgésszint ⁽¹⁾⁽²⁾	m/s ²	EN 62841-4-1 EN 12096	4,3 (bal) 5,4 (jobb)
Határozatlanság	m/s ²	EN 12096	1,0

⁽¹⁾ Legnagyobb sebesség üresen - Teljesen feltöltött akkumulátor.

⁽²⁾ A bejelentett rezgési összértéket és a bejelentett zajkibocsátási értékeket szabványos vizsgálati módszerrel mérték, és felhasználhatók egy gép összehasonlítására a másikkal; a teljes bejelentett rezgésérték és a bejelentett zajkibocsátási értékek is felhasználhatók a kitétség előzetes értékeléséhez.



FIGYELEM

A zajkibocsátási és rezgési értékek az elektromos gép tényleges használata során eltérhetnek a megadott értékektől a gép használati módja és különösen a megmunkálás alatt álló rész miatt.

Becslés alapján meg kell határozni a kezelő védelmére hozott biztonsági intézkedéseket a tényleges használati körülmények között jelentkező kitéttségénél (a munkavégzési ciklus minden részét tekintetbe véve, mint a kikapcsolt állapotú gépre vonatkozó idő, és amikor az indítási időn túl inaktív).

15 MEGFELELŐSÉGI NYILATKOZAT

Alulírott,

**EMAK spa via Fermi, 4 - 42011 Bagnolo in Piano (RE)
ITALY**

saját felelőssége tudatában kijelenti, hogy az alábbi gép:

1. Fajta:

AKKUMULÁTOROS ELEKTROMOS FŰRÉSZ

2. Márka: / Típus:

OLEO-MAC GSi 30 / EFCO MTi 30

3. sorozatazonosító:

648 XXX 0001 - 648 XXX 9999

megfelel az irányelv / jogszabály és a későbbi módosítások vagy kiegészítések előírásainak:

**2006/42/EC - 2014/30/EU - 2000/14/EC - 2014/35/EU -
2011/65/CE**

megfelel a következő összehangolt normák rendelkezéseinek:

**EN 62841-1:2015+A11:2022 - EN 62841-4-1:2020 -
EN 55014-1:2017 - EN 55014-2:2015 - EN 62233:2008**

és megfelel a tanúsítványt elnyert modellnek, EK sz.:

**EPT 0477.MAC.21/4191.2 (GSi 30) -
EPT 0477.MAC.21/4192.2 (MTi 30)**

kiadta:

**Eurofins Product Testing Italy S.r.l. via Courgne, 21 -
10156 Torino (TO) – Italy n° 0477**

A megfelelőség értékelése céljából alkalmazott eljárások:

Annex V - 2000/14/EC

Mért hangteljesítményszint:

97 dB(A)

Garantált hangteljesítményszint:

99 dB(A)

Kelt:

Bagnolo in piano (RE) Italy - via Fermi, 4

Dátum:

2023.05.24.

Itt letétbe helyezett Műszaki dokumentáció:

Igazgatási székhely. - Műszaki Igazgatóság

Luigi Bartoli - C.E.O.

16 GARANCIALEVÉL

A gépet a legmodernebb gyártási technológia szerint tervezték és állították össze. A Gyártó termékeire magán és hobby használat esetén a vásárlástól számított 24 hónapos garanciát vállal. Professzionális használat esetén a garanciális időszak 12 hónapra korlátozódik.

HU

Általános garanciafeltételek

1. A garancia a vásárlás időpontjától érvényes. A gyártó cég értékesítési és szervizhálózatán keresztül ingyenesen kicseréli, az anyag-, megmunkálási vagy gyártási hibás alkatrészeket. A garancia nem vonja meg a vevő polgári törvénykönyvben előírt, az értékesített áru hibájának vagy hiányosságának következményeivel kapcsolatos jogait.
2. A szakemberek a munka megszervezéséhez szükséges időt figyelembe véve a lehető leghamarabb elvégzik a szükséges beavatkozást.
3. **A garanciális javítás igényléséhez az erre felhatalmazott személyhez el kell juttatni az alábbi garanciajegyet, minden adatot kitöltve, a viszonteladó által lepecsételve, valamint mellékelni kell a vásárlást igazoló számlát vagy adóhatóság által előírt blokkot, amely a vásárlás időpontját igazolja.**
4. A garancia érvényét veszti az alábbi esetekben:
 - A karbantartás nyilvánvaló hiánya,
 - A termék nem megfelelő és helytelen használata,
 - Nem megfelelő kenőanyag vagy üzemanyag használata,
 - Nem eredeti alkatrész vagy tartozék használata,
 - Arra fel nem hatalmazott személy valamilyen beavatkozást végzett a gépen.
5. A Gyártó cég kizárja a garanciából a fogyóanyagokat és a normál működési kopásnak kitett alkatrészeket.
6. A garancia kizárja a termék frissítését és feljavítását.
7. A garanciális idő alatt szükséges beállítás és karbantartás nem tartozik a garancia körébe.
8. A szállítás közben esetlegesen bekövetkező kárt haladéktalanul jelezni kell a fuvarozónak garanciális jogvesztés terhe mellett.
9. A gépeinkre szerelt más márkájú motorokra (Briggs & Stratton, Tecumseh, Kawasaki, Honda stb.) a motor gyártójának garanciája érvényes.
10. A garancia nem fedezi az esetleges közvetlen vagy közvetett személyi vagy anyagi károkat, melyek oka a gép meghibásodása vagy a gép hosszú ideig tartó használaton kívül helyezése.

TÍPUS

SOROZATSZÁM

VÁSÁRLÓ NEVE

DÁTUM

MÁRKAKERESKEDŐ

Ne küldje el! Csak az esetleges műszaki garancia igénye esetén kell mellékelni.




17 PROBLÉMAMEGOLDÁS

FIGYELEM

- **Mindig állítsa le a gépet és távolítsa el az akkumulátort az alábbi táblázatban ajánlott minden korrekációs próba végrehajtása előtt, azokat az eseteket kivéve, amelyek kifejezetten igénylik a gép működését.**
- **Ha ellenőrizte az összes lehetséges okot, és a probléma nem oldódott meg, vegye fel a kapcsolatot a hivatalos Vevőszolgálattal. Ha a táblázatban nem szereplő probléma merül fel, vegye fel a kapcsolatot a Vevőszolgálattal.**

HU

PROBLÉMA	LEHETSÉGES OKOK	MEGOLDÁS
A motor nem indul be, vagy szabálytalanul működik.	Lemerült vagy nem helyesen csatlakoztatott akkumulátor.	Töltse fel vagy helyezze be megfelelően az akkumulátort.
	Sérült motor.	Csere: vegye fel a kapcsolatot a hivatalos Vevőszolgálattal.
	Sérült akkumulátor.	Csere: vegye fel a kapcsolatot a hivatalos Vevőszolgálattal.
A motor nem éri el a teljes sebességét.	Túlságosan feszes lánc.	Láncfeszítés; lásd utasítások, 17 fejezet.
Működés közben a láncvezető és a lánc melegszik és füstöl.	A lánc olajtartálya üres.	Föl kell tölteni az olajtartályt.
	Túlságosan feszes lánc.	Láncfeszítés; lásd utasítások, <i>RÚD ÉS LÁNC</i> , 5.1 fejezet.
	A kenőrendszer működési rendellenessége.	Működtesse a csapot teljes fordulaton 15-30 másodpercig. Állítsa le és ellenőrizze, hogy az olaj csepegjen a láncvezető végén. Ha van olaj, akkor a működési rendellenességet a kilazult lánc vagy a sérült láncvezető okozhatja. Ha nincs olaj, lépjen kapcsolatba egy hivatalos vevőszolgálati központtal.
A motor beindul és működik, de a lánc nem forog  FIGYELEM: Soha ne érintse meg a láncot, amikor a motor működik.	Túlságosan feszes lánc.	Láncfeszítés; lásd utasítások, <i>RÚD ÉS LÁNC</i> , 5.1 fejezet.
	A feszítő és a lánc összeszerelése nem helyes.	Lásd utasítások, <i>RÚD ÉS LÁNC</i> , 5.1 fejezet.
	Sérült lánc és/vagy láncvezető.	Lásd utasítások, <i>A LÁNC ÉLEZÉSE</i> , 10.2 és/vagy <i>RÚD</i> , 10.3 fejezet.
	Sérült fogaskerék.	Csere: vegye fel a kapcsolatot a hivatalos Vevőszolgálattal.

Emak S.p.A.

42011 Bagnolo in Piano (RE) Italy

www.myemak.com

www.youtube.it/EmakGroup