

OLEO-MAC

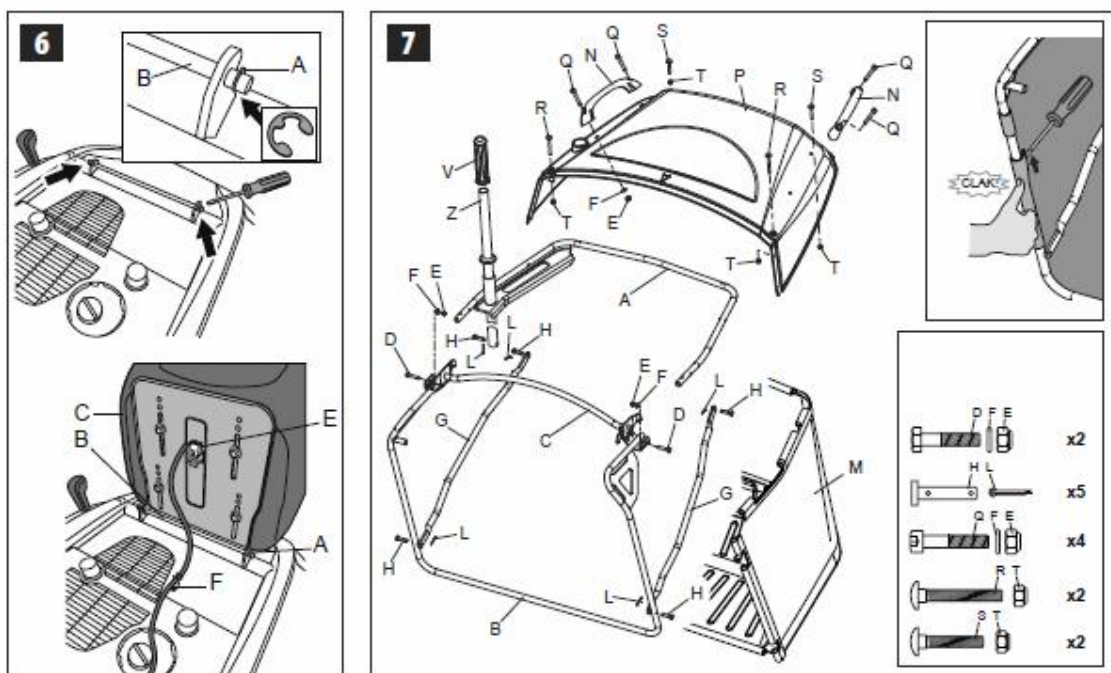
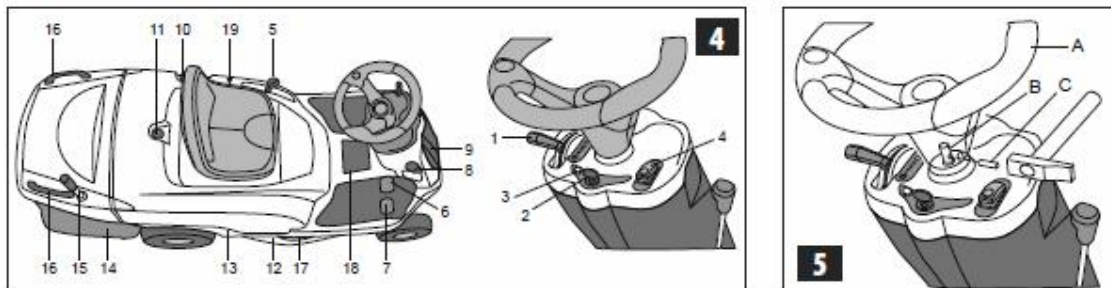
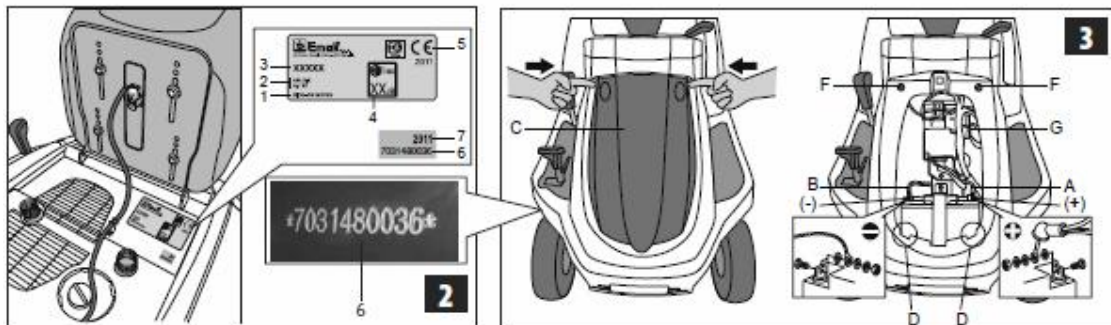
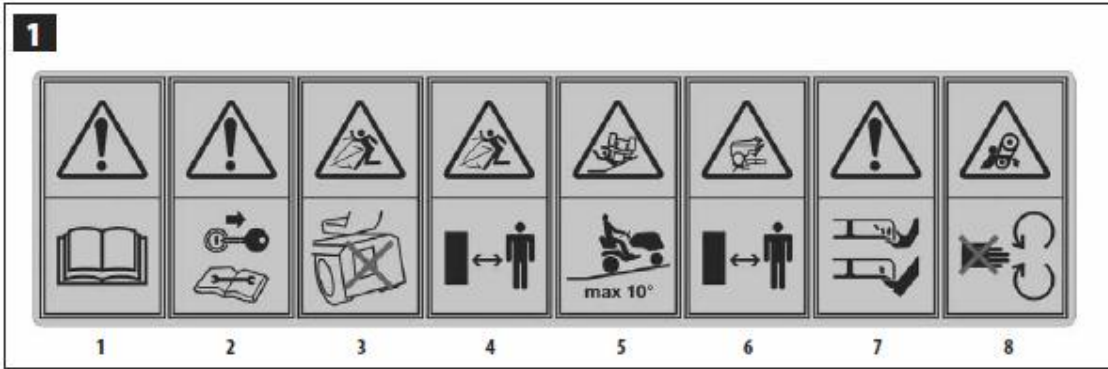
MISTRAL 72/13 H

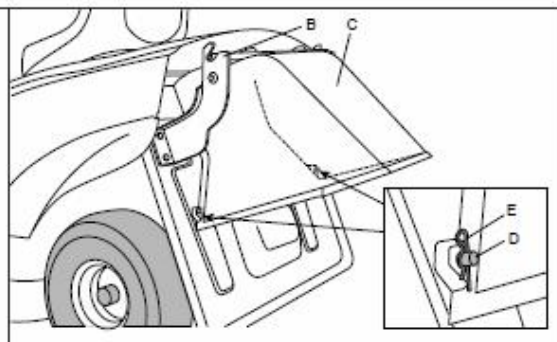
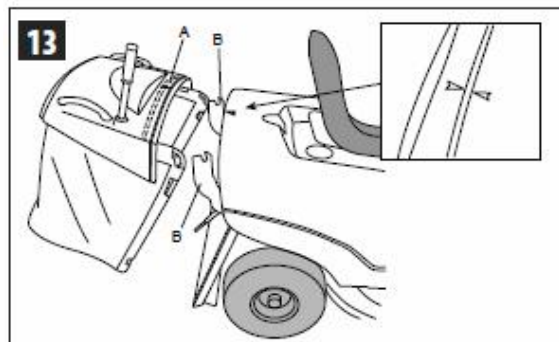
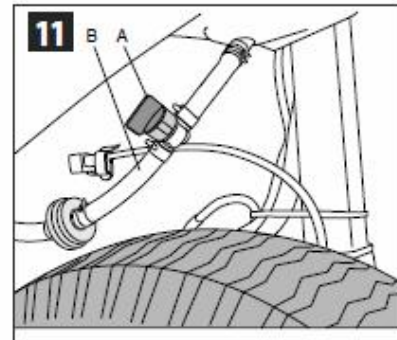
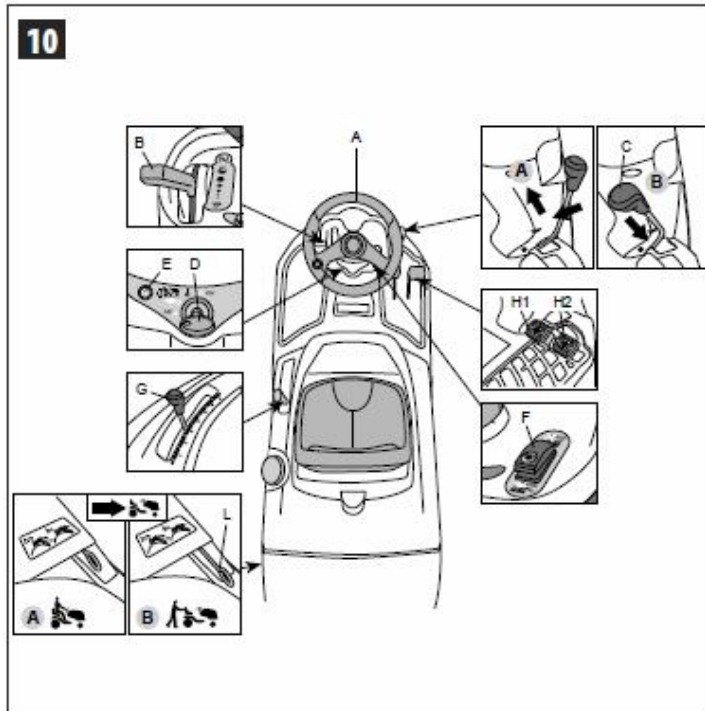
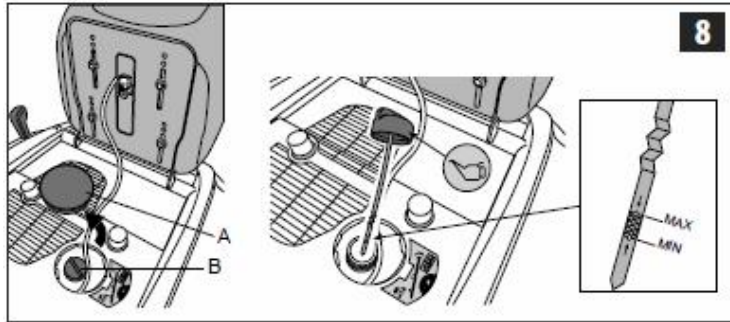
fűnyíró traktor

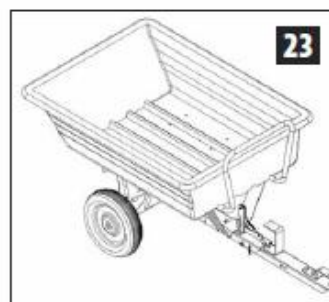
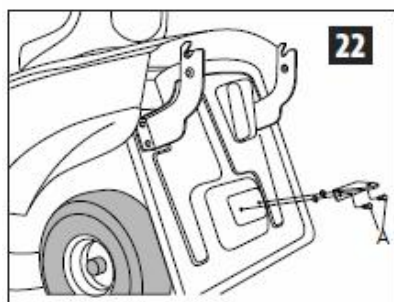
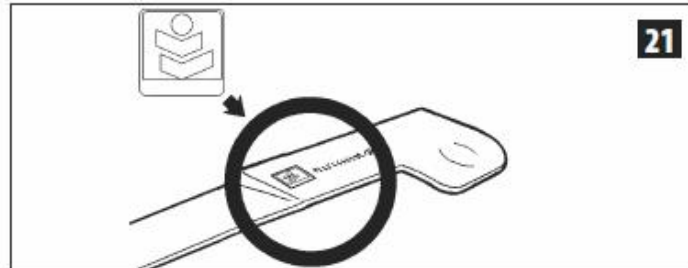
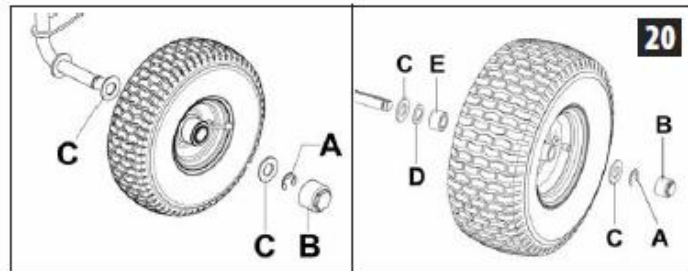
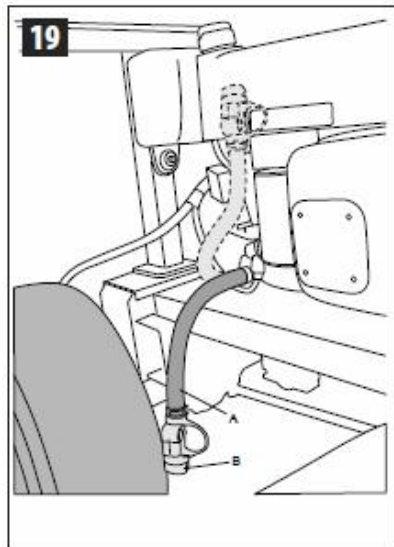
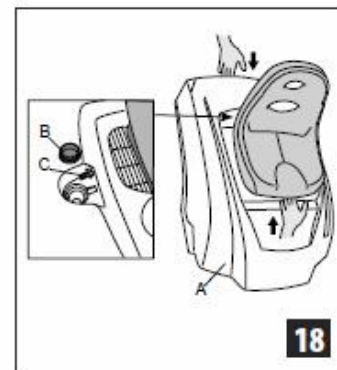
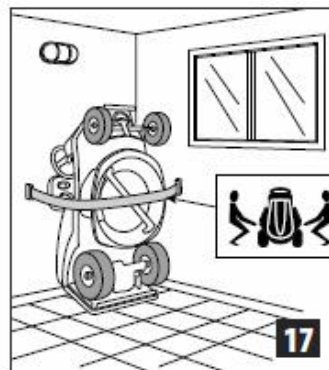
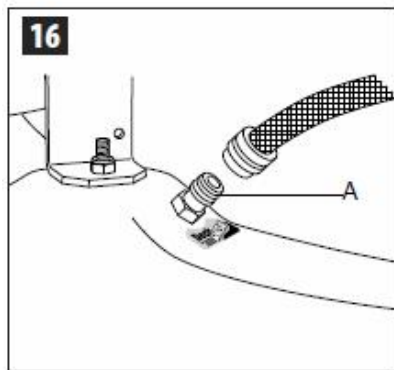
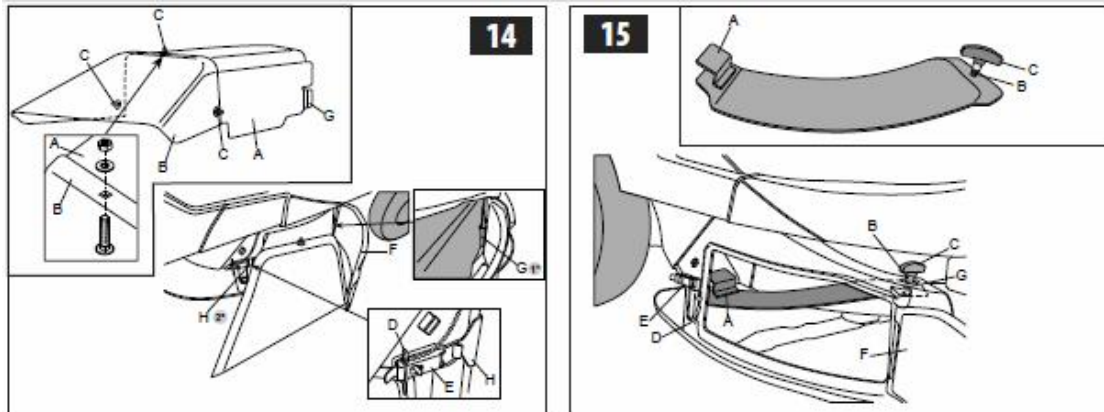
Kezelési és karbantartási útmutató



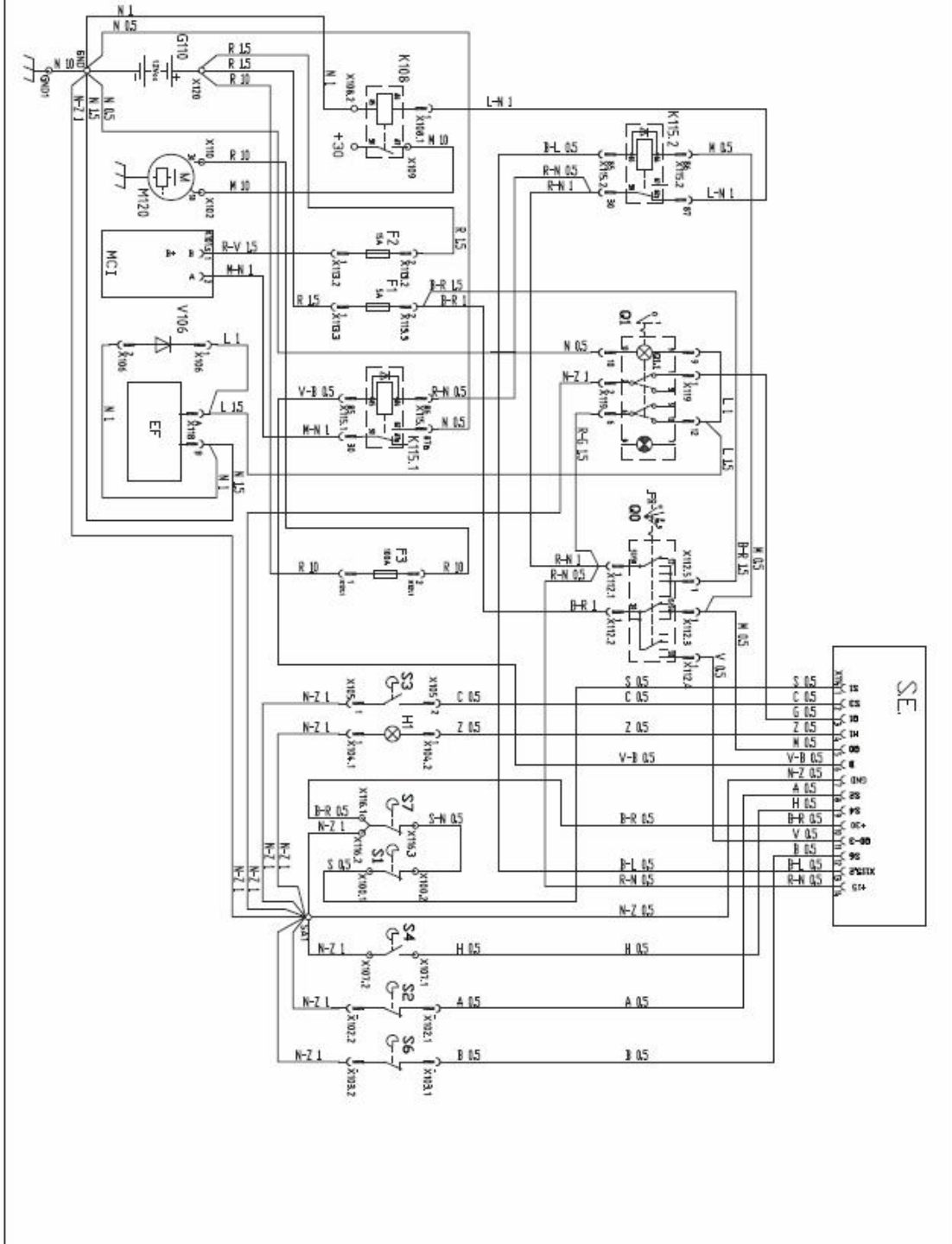
A berendezés szériaszáma:







25



BEVEZETÉS

A berendezés használatának megkezdése előtt kérjük figyelmesen olvassa el és értelmezze a kezelési és karbantartási útmutatót. A kezelési és karbantartási útmutatóban a berendezés használatával, karbantartásával, ellenőrzésével kapcsolatos információkat találja meg.

Megjegyzés: A jelen kézikönyvben található leírások és illusztrációk a gyártóra nézve nem kötelező érvényűek. A gyártó fenntartja a jogát arra, hogy a terméken módosításokat hajtson végre anélkül, hogy minden alkalommal frissítené a kézikönyv tartalmát.

A kezelési és karbantartási útmutatóban speciális jelölésekkel ellátott bekezdéseket talál. Ezeket a bekezdéseket az alábbi szimbólumok jelölik.

FIGYELEM: személyi sérülés lehetőségére illetve a berendezés megrongálódására, súlyos károsodására hívja fel a figyelmet.

VIGYÁZAT: A berendezés vagy annak alkatrészeinek sérülésére hívja fel a figyelmet.



TARTALOMJEGYZÉK

1	Biztonsági utasítások	7
2	Szimbólumok és figyelmeztetések	8
3	A berendezés részei	8
4	Összeszerelés	8
5	A fűnyíró traktor kezelése, irányítása	10
6	A fűnyíró traktor használata	11
6.1	A fűnyíró traktorral történő munkavégzés előtti teendők	13
6.2	A fűnyíró traktor használata	15
6.3	Fűnyírás	16
6.4	Szállítás	19
7	Karbantartás	20
7.1	Biztonsági utasítások	20
7.2	Hozzáférés a berendezés mechanikus részeihez	20
7.3	Rendszeres karbantartás	20
7.4	A fűnyíró traktor javítása	21
8	Környezetvédelem	22
9	Kiegészítők	22
9.1	Opcionális kiegészítők	23
10	Technikai adatok	24

1 BIZTONSÁGI ELŐÍRÁSOK



FIGYELEM:

- Amennyiben az előírásoknak megfelelően használják a fűnyíró traktort, akkor az egy gyors, kényelmes és hatékony munkaeszköz. Nem rendeltetésszerű használat illetve a biztonsági előírások be nem tartása esetén veszélyes eszközzé válhat. A kellemes és biztonságos munkavégzés érdekében mindig szigorúan tartsa be a kézikönyvben lévő biztonsági előírásokat.
- A belsőégésű motorok keltette vibrációnak kitett személyeknél előfordulhat vértelmezke vagy idegvégződés károsodás az ujjakban, kezekben illetve a csuklóban, keringési rendellenesség illetve daganat kialakulása. A berendezés hosszú időn keresztül történő használata hideg időben egészséges embereknél is vértelmezke sérüléshez vezethet. Amennyiben az alábbi tüneteket észleli, azonnal függesse fel a berendezés használatát és keresse fel kezelőorvosát: zsibbadás, fájdalom, elgyengülés, a bőr színének vagy mintázatának elváltozása, az ujjak, csukló, kéz érzéketlensége.
- A berendezés indítórendszere nagyon alacsony intenzitású elektromágneses mezőt generál. Ez a mező néhány típusú pacemaker esetében interferenciát okozhat. A súlyos, akár halálos sérülések kockázatának elkerülésére a pacemakert viselő személyeknek a jelen gép használata előtt egyeztetniük kell orvosukkal és a gép gyártójával.



VIGYÁZAT: Vegye figyelembe az adott országban érvényes szabályozásokat a berendezés használatakor

1. A berendezés használatba vétele előtt figyelmesen olvassa el a kezelési és karbantartási útmutatót. Minden körülmények között tartsa be az útmutatóban leírt biztonsági utasításokat.
2. A kezelési és karbantartási útmutatót tartsa a berendezés közelében, bármikor szüksége lehet rá. Amennyiben a kézikönyv megrongálódott vagy elveszett, azonnal szerezzen be egy másolatot.
3. A gépet kizárólag jó fizikai állapotban lévő, a használatra vonatkozó szabályokat ismerő felnőtt ember használhatja. A fűnyíró traktort nem használhatják kiskorúak.
4. Kimerültség esetén, alkohol, drog, vagy gyógyszer hatása alatt ne használja a fűnyíró traktort. A gépkezelőnek jó fizikai és mentális állapotban kell lennie. A berendezés használata fárasztó. Amennyiben az Ön állapota indokolja a fárasztó munkavégzés elkerülését, a berendezés használatának megkezdése előtt kérjük konzultáljon orvosával. A munkavégzés illetve a műszak befejezése előtt mindig fordítson nagyobb figyelmet a berendezés kezelésére.
5. A berendezés használata közben senki sem tartózkodhat a munkaterület 15 méteres környezetében. Ne engedje se gyermekeknek se felnőtteknek, hogy a berendezés közelében tartózkodjanak annak indításakor illetve használatkor.
6. A fűnyíró traktor használata közben mindig viseljen megfelelő munkavédelmi ruházatot. Ne viseljen olyan ruhát, sálát, nyakkendőt vagy karkötőt, amely beakadhat a nyírni kívánt növényzetbe (pl. cserje). Amennyiben hosszú hajjal rendelkezik, fogja össze (pl. sapkával, sállal, kalappal, stb.). **Ne használja a fűnyíró traktort mezítláb; mindig viseljen csúszásmentes talppal ellátott munkavédelmi lábbelit. Tegyen meg minden Öntől telhetőt annak érdekében, hogy óvja Önmagát a fellépő zajhatásokkal szemben pl. viseljen füldugót vagy fülvédőt.**
7. A berendezés kezelését csak olyan személynek engedje át akiről tudja, hogy elolvasta és értelmezte a kezelési és karbantartási útmutatót és ismeri a kezelésre vonatkozó biztonsági előírásokat. Amennyiben átadja valakinek a berendezés kezelését, mindig adja oda a kezelési és karbantartási útmutatót is a berendezéssel együtt és győződjön meg róla, hogy az új gépkezelő elolvassa és értelmezi azt a berendezés használatának megkezdése előtt.
8. Napi rendszerességgel ellenőrizze le a berendezés biztonsági és egyéb rendszereinek megfelelő működését.
9. Ne használja a berendezést sérült, módosított vagy nem megfelelően javított állapotban. Ne távolítsa el és ne kösse ki a fűnyíró traktor biztonsági eszközeit. Amennyiben a vágóeszköz vagy egy biztonsági berendezés meghibásodik, eltörik, stb. azonnal cserélje ki azt.
10. Gondosan tervezze meg a munkafolyamatot. Ne kezdje meg a fűnyírást addig, amíg emberek vagy idegen tárgyak találhatóak a munkaterületen.
11. A berendezéssel történő munkavégzést csak gyakorlott gépkezelő végezhet, aki azonnal képes reagálni az esetlegesen fellépő veszélyhelyzetekre.
12. A fűnyíró traktort fű nyírására tervezték. Nem ajánlott más típusú anyag nyírására használni azt. Amennyiben a fűnyíró traktort nem a kezelési és karbantartási útmutatóban leírtak szerint használja, úgy az a berendezés idő előtt meghibásodásához vagy a körülötte lévő személyek és tárgyak sérüléséhez vezethet.
13. Tilos a berendezéshez olyan adaptereket és kiegészítőket használni, melyeket nem ajánl a gyártó.
14. Ne használja a berendezést a vágóasztal védőburkolata nélkül.
15. Ügyeljen rá, hogy a berendezésen lévő veszélyt jelző és figyelmeztető matricák mindig olvashatók, jó állapotban legyenek. Amennyiben ezek megsérültek vagy olvashatatlanok váltsák azonnal cserélje le őket.
16. Ne használja a berendezést a kezelési és karbantartási útmutatóban leírtaktól eltérő módon (lásd **Tiltott felhasználási módok** fejezet).
17. Minden esetben a gépkezelő felelőssége, hogy felmérje az adott munkaterület veszélyeit. Ugyanúgy a gépkezelő felelőssége, hogy végre hajtsa azokat az óvintézkedéseket melyek garantálják a saját testi épségét, valamint a lejtőn, csúszós illetve laza talajon történő biztonságos munkavégzést.
18. Győződjön meg róla, hogy lejtőn történő munkavégzés esetén elegendő hely van a berendezés manőverezéséhez. Lejtőn illetve emelkedőn mindig keresztbe haladjon, ne felfelé vagy lefelé. Ne használja a berendezést 10°-nál (17%) meredekebb lejtős területen.
19. A berendezés tulajdonosa és a gépkezelő felelős az esetlegesen egy harmadik személyben vagy idegen tárgyban okozott sérülés esetén.
20. Amennyiben a berendezést lépcsős lejtőn használja, a gépkezelőnek meg kell győződnie arról, hogy a fűnyíró traktor 20 méteres körzetében nem tartózkodik senki sem.
21. A fűnyíró traktort különböző adapterekkel lehet felszerelni. A tulajdonos felelőssége, hogy a berendezésre felszerelt adapterek megfeleljenek az érvényben lévő Európai szabályozásoknak. Az engedéllyel nem rendelkező adapterek használata az Ön biztonságát veszélyezteti.
22. A berendezés használata közben ne hagyja lankadni, elterelni a figyelmét.



FIGYELEM:

- Ne használja a fűnyíró traktort hibás, nem működő biztonsági eszközzel. A fűnyíró traktor biztonsági berendezéseinek működését rendszeresen le kell ellenőrizni az ebben a fejezetben leírtak szerint. Amennyiben a berendezés ellenőrzése közben hibát észlel, kérjük vegye fel a kapcsolatot viszonteladójával vagy szervizével.
- A fűnyíró traktor minden olyan használata, amely eltér a kezelési és karbantartási útmutatóban leírtaktól ellenjavallott és egyben veszélyforrást jelent a fűnyíró traktoron lévő személyekre és tárgyra.

2 SZIMBÓLUMOK ÉS FIGYELMEZTETÉSEK (1.-2. ábra)

- 1.1 Figyelmesen olvassa el a kezelési és karbantartási útmutatót a berendezés használatának megkezdése előtt.
- 1.2 **Figyelem** - A karbantartási munkálatok megkezdése előtt távolítsa el a gyújtáskulcsot a fűnyíró traktorból és olvassa el a kezelési és karbantartási útmutatóban leírtakat.
- 1.3 **Figyelem! Kirepülő tárgyak veszélye** - Ne használja a berendezést a deflektor illetve a fűgyűjtő zsák nélkül.
- 1.4 **Figyelem! Kirepülő tárgyak veszélye** - Ne tartózkodjon senki sem a berendezés közvetlen közelében annak használata közben.
- 1.5 **Figyelem! A fűnyíró traktor irányt válthat** - Ne használja a berendezést 10°-nál meredekebb lejtős területen.
- 1.6 **Figyelem! Csonkítás veszély** - Győződjön meg róla, hogy járó motor esetén a berendezés körül álló személyek biztonságos távolságban vannak-e.
- 1.7 **Figyelem! Csonkítás veszély!** - Forgó vágókések; Ne nyúljon be kézzel vagy lábbal a vágóasztal alá.
- 1.8 **Figyelem! Forgó alkatrészek és gyorsan mozgó ékszíj** - Ne használja a berendezést a vágóasztal biztonsági burkolata nélkül. Ne érjen az ékszíjakhoz.

A fűnyíró traktor azonosító tábláját a vezetőülés alatt találja meg, az azonosító táblán az alábbi adatok láthatóak:

- 2.1 A berendezés típusa: fűnyíró traktor
- 2.2 Specifikáció
- 2.3 A berendezés gyártmánya és típusa
- 2.4. Garantált hangnyomás
- 2.5 CE megfelelési jelölés
- 2.6 Széria szám
- 2.7 Gyártási év

3 A BERENDEZÉS RÉSZEI (4. ábra)

- | | |
|---|---|
| 1 - gázkar / szivató | 11 - karosszéria zár |
| 2 - gyújtáskapcsoló | 12 - vágóasztal |
| 3 - vészjelző / figyelmeztető LED | 13 - vágóasztalt és fűgyűjtőt összekötő cső |
| 4 - vágókés bekapcsoló gomb | 14 - fűgyűjtő |
| 5 - vágási magasság állító kar | 15 - fűgyűjtő ürítő kar |
| 6 - hátrafelé haladási gázpedál | 16 - fűgyűjtő emelő fogantyú |
| 7 - előre haladási gázpedál | 17 - oldalkidobás deflektor |
| 8 - kézifék | 18 - kezelési és biztonsági címkék |
| 9 - elektromos rendszer és akkumulátor takaró fedél | 19 - azonosító tábla és széria szám |
| 10 - tanksapka | |

4 ÖSSZESZERELÉS

A biztonságos szállítás érdekében a berendezést motorolaj és üzemanyag nélkül szállítják. A motor indítása előtt öntse fel azt motorolajjal és üzemanyaggal a kezelési és karbantartási útmutatóban leírtak szerint.



FIGYELEM: A berendezés kicsomagolását és összeszerelését egy vízszintes stabil felületen végezze el, ahol elegendő hely van a berendezés és a csomagoló anyag mozgatásához illetve a kicsomagoláshoz szükséges eszközök elhelyezéséhez.

A fűnyíró traktor kicsomagolása

A berendezés kicsomagolásakor ellenőrizze le, hogy megvan minden szükséges alkatrész és kiegészítő és ezek nem sérültek. A fűnyíró traktor raklapról történő letolásakor ügyeljen arra, nehogy megsérüljön a vágóasztal. A fűnyíró traktor doboza normál esetben az alábbiakat tartalmazza:

- fűnyíró traktor;
- kormánykerék;
- vezetőülés;
- fűgyűjtő alkatrészei;
- oldalkidobó készlet;
- mulch készlet;
- a berendezéshez mellékelte műanyagtasak tartalmazza a kezelési és karbantartási útmutatót, egyéb dokumentumokat, anyákat, 2 db gyújtáskulcsot és 1 rögzítő csapot a kormánykerék rögzítéséhez.

A csomag tartalmát minden esetben a helyi törvényeknek és előírásoknak megfelelően kell kezelni.

Akkumulátor

A berendezésben található FAAM L12-17 típusú akkumulátor hermetikusan zárt, biztonsági szeleppel ellátott 12 V névleges feszültségű akkumulátor. **A fűnyíró traktor akkumulátora karbantartás mentes**, nincsen szükség a cellákban lévő elektrolit szint ellenőrzésére vagy utántöltésére.



FIGYELEM: Ellenőrizze le, hogy az akkumulátor töltő feszültsége állandó és megfelel a berendezésben lévő akkumulátor feszültségével. az akkumulátor töltéséhez ne használjon gyorsöltőt.



FIGYELEM: Mindig tegyen eleget az akkumulátoron lévő figyelmeztető jelzéseknek és utasításoknak.

Az akkumulátor töltőt csak és kizárólag 12V-os akkumulátor töltésére szabad használni és csak az akkumulátor töltő adattábláján feltüntetett feszültségű és frekvenciájú elektromos hálózathoz szabad csatlakoztatni.

Az akkumulátor töltőt krokodil csipeszekkel látták el, ezek segítségével kell az akkumulátor saruihoz csatlakoztatni. Az akkumulátor töltő vezetékének csatlakoztatásakor mindig ügyeljen a megfelelő polarításra.

piros vezeték = pozitív terminál (+)
fekete vezeték = negatív terminál (-)



FIGYELEM: Amennyiben az akkumulátort nem szereli ki a fűnyíró traktorból a töltés idejére, győződjön meg róla, hogy a gyújtáskulcs kikapcsolt, "0" állásban áll.

Először mindig az akkumulátor töltőt csatlakoztassa az elektromos hálózathoz, csak azután helyezze fel az akkumulátor pólusaira a krokodil csipeszeket.

Az akkumulátor töltő lecsatlakoztatásakor először mindig az akkumulátor negatív pólusáról (-) távolítsa el a krokodil csipeszt, így megelőzheti az esetleges rövidzárlatot. Ne hagyja az akkumulátor töltőt az akkumulátorhoz csatlakoztatva úgy, hogy a töltő nincsen bedugva a konnektorba, mivel az így lemerítheti az akkumulátort.



FIGYELEM: A pólusok felcserélése az akkumulátor vagy az akkumulátor töltő meghibásodásához vezethet. A nem gyári kiegészítők vagy elektromos kábelek használata szintén a pozitív és negatív kábelek felcseréléséhez vezethet, még abban az esetben is, ha a vezetékek színe esetleg megfelelő.

Az akkumulátorból a töltés ideje valamint a töltés befejezését követő néhány órában robbanékony és mérgező gázok szivároghatnak ki.



FIGYELEM: Az akkumulátort csak jól szellőző helységben töltsse. **AZ AKKUMULÁTOR TÖLTÉSE KÖZBEN TILOS A DOHÁNYZÁS TARTSA TÁVOL A SZIKRÁKTÓL ÉS A NYÍLT LÁNGOKTÓL:**

Az akkumulátor csatlakoztatása (3. ábra)

Távolítsa el a fedelet (C) a képen látható módon. Először a piros színű vezetékét (A) csatlakoztassa az akkumulátor pozitív (+) pólusához, majd a fekete színű vezetékét (B) a negatív (-) pólushoz a mellékelt csavarok, alátétek és csavaranyák segítségével a képen látható módon. Helyezze vissza a fedelet, ügyeljen arra, hogy az alsó részen lévő két fül (D) megfelelően illeszkedjen a számára kialakított tartóba (F).

Az akkumulátort az alábbiak figyelembe vételével töltsse:

állandó feszültség határok: 14,40 - 14,70 V,

maximális áramerősség: 2,0 - 4,0 A,

töltési idő: 12 - 24 óra,

A töltés befejezése és az akkumulátor használatának megkezdése között várjon legalább 4 órát. Amennyiben az akkumulátor teljesen lemerül, a lehető legrövidebb időn belül teljesen fel kell tölteni azt.

Akkumulátor töltése kritikus helyzetben

Amennyiben az akkumulátor mélymerülési stádiumba került, vagy hosszabb ideig (több mint 15 nap) teljesen lemerült állapotban volt tárolva ajánlott az akkumulátort alacsony áramerősséggel (0,5-1,0 A) 10 - 12 órán át tölteni, mielőtt megkezdene a normál töltési ciklust a normál töltés értékeivel.



FIGYELEM - RÖVIDZÁRLAT VESZÉLYE:

Az akkumulátor töltő krokodil csipeszeit mindig közvetlenül az akkumulátor saruihoz csatlakoztassa, ne iktasson közbe plusz vezetékét vagy egyéb fém tárgyat. Ne tároljon szerszámokat az akkumulátor tetején. Szerszámokat csak elektromosan szigetelő kesztyűben használjon az akkumulátor kezelésekor.



VIGYÁZAT:

Amennyiben az akkumulátor nincsen megfelelően feltöltve a fűnyíró traktor kijelzői nem aktiválódnak a gyújtáskulcs elfordítását követően.



FIGYELEM:

- Ne próbálja meg szétszerelni, javítani vagy módosítani se az akkumulátort se az akkumulátor töltőt.
- Az akkumulátorban lévő folyadék maró hatású, veszélyes az egészségre. Amennyiben akkumulátor sav kerül a bőrére vagy a ruhájára azonnal mossa le nagy mennyiségű folyó vízzel. Amennyiben elektrolit folyadék kerül a szemébe, mossa ki nagy mennyiségű folyó vízzel és azonnal forduljon orvoshoz.
- Az akkumulátort gyermekektől elzárva tárolja.
- Ne tárolja az akkumulátort zárt tárolóban. Amennyiben zárt helységben tárolja az akkumulátort, győződjön meg róla, hogy a helység szellőztetése megoldott. Az akkumulátorból szivárgó gáz robbanást, tüzet, személyi vagy tárgyi sérülést okozhat.

Az akkumulátor kidobása

az akkumulátort és az akkumulátor töltőt nem tilos a háztartási hulladék közé rakni. A már nem működő töltőt vagy akkumulátort adja le az erre a célra kialakított gyűjtőhelyen.

A kormánykerék felszerelése (5. ábra)

Helyezze a fűnyíró traktort egy vízszintes felületre és állítsa az első kerekeket egyenes állásba. Helyezze fel a kormánykereket (A) a kormányrúdra (B) úgy, hogy a merevítő borda (3) a vezetőülés felé nézzen. Pozicionálja úgy a kormánykereket, hogy a kormányagyon és a kormányrúdon lévő furat egy vonalba essen majd helyezze be ebbe a furatba a mellékelt csapot (C). A csap beütéséhez ajánlott pl. kalapáccsot használni. Ügyeljen rá, hogy a csapot a tengely szintjéig üsse be.



VIGYÁZAT:

Annak érdekében, hogy elkerülje a kormányagyon sérülését a csap kalapáccsal történő beütésekor, használjon egy dornit vagy egy megfelelő átmérőjű hosszabbító szárat a csap beütéséhez.

A vezetőülés felszerelése (6. ábra)

Távolítsa el az egyik oldali seeger gyűrűt (6. ábra, A) és csúsztassa ki a tengelyt (B) a tartó fűlekből. Helyezze fel a vezetőülést (C) a fűnyíró traktorra és tolja vissza a tengelyt úgy, hogy a tengely átmenjen az ülésen kialakított és a fűnyíró traktorra szerelt rögzítő fűleken is. Helyezze vissza a seeger gyűrűt (A). Csatlakoztassa az elektromos csatlakozót (E).



VIGYÁZAT:

Amennyiben nem csatlakoztatja az elektromos csatlakozót (E) nem tudja elindítani a fűnyíró traktort.

A fűgyűjtő felszerelése (7. ábra)

Először szerelje össze a keretet, csatlakoztassa a felső részt (A) az alsó részt (B) és a középső tartókat (C) egymáshoz a mellékelt csavarok (D, 2 db), anyák (E, 2 db) és alátétek (F, 4 db) segítségével.

Szerelje fel a 2 keresztartót (G) és rögzítse őket a 4 db csappal (H) és sasszeggel (L).

Illessze a kerethez a fűgyűjtő oldalfalát (M), győződjön meg róla, hogy az körkörösül illeszkedjen. Egy csavarhúzó segítségével akassza rá a műanyag fűleket az acélcsövekre.

Szerelje fel a két fogantyút (N) a fűgyűjtő tetejére (P) a mellékelt csavarok (Q, 2 db), anyák (E, 4 db) és alátétek (F, 4 db) segítségével az ábrán látható módon.

Szerelje teljesen készre a fűgyűjtőt a fedél felhelyezésével és rögzítse azt elől 2 db (R) hátsó 2 db csavarral (S) és 4 db anya (T) segítségével.

Legutolsó lépésként húzza rá a markolatot (V) az ürítő csőre (Z) és helyezze be a csövet a fűgyűjtőbe kialakított helyére. Miután behelyezte biztosítsa a mellékelt csappal (H) és sasszeggel (L).

5 A FŰNYÍRÓ TRAKTOR KEZELÉSE, IRÁNYÍTÁSA (10. ábra)

A) Kormánykerék

Az első kerekek elfordítására szolgál.

B) Gáz/szivató kar

A motor fordulatszámának szabályozására szolgál. A gázkar mellett lévő szimbólumok jelentése a következő:



Hidegindításkor a gázkar pozíciója.



ALACSONY haladási sebesség, alacsony motorfordulatszám.



GYORS haladási sebesség, magas motorfordulatszám.

A fűnyíró traktorral történő közlekedéskor állítsa a gázkart min. és max. gázállás közé, fűnyíráskor állítsa a gázkart max. pozícióba.

C) Rögzítőfék

A rögzítőfék a fűnyíró traktor parkolás közbeni rögzítésére szolgál. A fűnyíró traktorral történő ismételt elindulás előtt engedje ki a rögzítőféket.

A kézifék aktiválásához nyomja le a fékpedált és húzza meg a rögzítőfék kart maga felé, majd mozdítsa el balra (A helyzet). A rögzítőfék kiengedéséhez tolja el a rögzítőfék kart jobbra (B pozíció).

D) Gyújtáskapcsoló

A gyújtáskapcsoló 4 állással rendelkezik:

OFF OFF helyzet: kikapcsolt állapot

R HÁTRAFELÉ NYÍRÁS: minden kiegészítő aktiválva van, engedélyezett a hátrafelé nyírás funkció

1 GYÚJTÁS: minden kiegészítő használata engedélyezett

ON START állás: működteti az önindítót. Ebből a helyzetből, miután elengedte a gépkezelő a kulcsot a gyújtáskapcsoló automatikusan visszafordul 1 állásba.

E) Visszajelző lámpa

Ez a visszajelző lámpa akkor kezd világítani, amikor a gyújtáskulcs 1-es állásban van és folyamatosan világít amíg a fűnyíró traktor üzemel. Amennyiben a lámpa villogni kezd, az azt jelenti, hogy a motor védelme érdekében az indítás nem lehetséges. A villogások jelentése:

1-es veszély (1 villogás) - A fűgyűjtő nincsen rendesen a helyén vagy a kövédőt eltávolították.

2-es veszély (2 villogás) - A gépkezelő elhagyta a vezetőülést, miközben a gázpedálok egyike lenyomott állapotban volt.

3-as veszély (3 villogás) - A gépkezelő elhagyta a vezetőülést anélkül, hogy lenyomta volna az egyik gázpedált de nem engedte fel a fékpedált.

4-es veszély (4 villogás) - Aktiválták a rögzítőféket a vágókés leállítása előtt.

5-ös veszély (5 villogás) - Lenyomták a hátrafelé haladás gázpedált bekapcsolt vágóasztal mellett úgy, hogy a gyújtáskapcsoló nem volt átállítva R állásba (hátrafelé nyírás állás).

Bekapcsolt vágókés mellett folyamatos sípoló hang hallható, amennyiben megtelt a fűgyűjtő

Kinyomott fékpedál mellett az előre vagy hátrafelé haladás gázpedál lenyomását egy gyors, rövid sípolás követi.

A fűnyíró traktor elindíthatóságának feltételei:

- 1) Az előre és hátrafelé haladási sebességet szabályzó pedáloknak elengedett állapotban kell lenniük.
- 2) A vágóasztal kapcsolójának OFF (kikapcsolt) állapotban kell lennie.
- 3) A gépkezelőnek a vezetőülésben kell ülnie vagy a kéziféknek aktiválva kell lennie.

Amennyiben a fenti felsorolásból csak egy pont nem teljesül a motort nem lehet elindítani és a visszajelző lámpa villogni kezd.

F) Vágókés fék és indítás gomb

A gombnak két állása van a címkén látható módon:

STOP állás = vágókés megállítva

START állás = vágókés bekapcsolva

Amennyiben a vágókést úgy próbálják meg elindítani, hogy a biztonsági követelmények nem teljesülnek a motor leáll és a visszajelző lámpa villogni kezd.

G) Vágás magasság állító kar

A vágás magasságot a kar mellett címkével jelzett 7 különböző szintre lehet beállítani a minimális 30 és a maximális 80 mm között. A vágás magasság változtatásához húzza el a kart kifelé, válassza ki a kívánt vágás magasságot, majd rögzítse az állító kart a kialakított vágatok egyikében.



FIGYELEM

Ügyeljen rá, hogy a vágás magasság állító kart mindig megfelelően rögzítse az egyik vágatban. Amennyiben ezt nem teszi meg, úgy az a vágóasztal hirtelen elmozdulásához vezethet, ami balesetveszélyt jelenthet a gépkezelőre és a berendezés közelében tartózkodókra egyaránt.

H) Haladási sebesség szabályzó pedálok

A gázkar (B) segítségével tudja szabályozni a benzinmotor fordulatszámát. A gázkar elmozdítása a FAST irányba növeli, míg a gázkar elmozdítása a SLOW irányba csökkenti a benzinmotor fordulatszámát.

A két darab haladási sebesség szabályzó pedállal (gázpedál) tudja a fűnyíró traktor haladási sebességét előre (H1) és hátra (H2) irányba szabályozni.



FIGYELEM

Az előre és hátrafelé történő irányváltás között mindig fékezze le teljesen a fűnyíró traktort.

L) Hidraulikus hajtás aktiváló kar

A hidraulikus hajtás aktiváló kart a hátsó kerekek mellett találja meg és a kar két állással rendelkezik:

A állás: hajtás aktiválva, normál üzemi körülmények, a berendezéssel történő meneteléshez és fűnyírásához.

B állás: hajtás deaktiválva, leválasztja a hidraulikus hajtóművet a kerekekről a berendezés tolésa lényegesen könnyebb.



FIGYELEM

Annak érdekében, hogy elkerülje a hidraulikus hajtómű sérülését, a hidraulikus hajtás aktiváló/deaktiváló kart leállított motor és aktivált rögzítőfék mellett állítsa át.

6 A FŰNYÍRÓ TRAKTOR HASZNÁLATA

Tiltott felhasználási módok



FIGYELEM

A fűnyíró traktort kizárólag fűnyírásra használhatja parkokban illetve kertekben. Minden egyéb jellegű felhasználási mód automatikusan a garancia elvesztéséhez vezet és egyben mentesíti a gyártót minden nemű meghibásodás vagy sérülés okozása alól. Ilyen esetekben csak és kizárólag a gépkezelő felelős a berendezés által okozott károkért és sérülésekért.

A fűnyíró traktor tiltott felhasználási módjai:

- minden olyan növény vágása és aprítása amely keményebb a fűnél.
- Tárgyak, szemét, hulladék összegyűjtése a fűgyűjtő funkció használatával.
- Egyenetlen talaj vágókéssel történő egyengetése, a vágókésnek semmilyen körülmények között sem szabad a talajjal érintkeznie.
- Olyan szerszámok és kiegészítő csatlakoztatása a PTO kimenethez, melyet a gyártó nem hagyott jóvá.
- A vágókés működtetése fűtől eltérő közegben.

- Felnőttek, gyermekek vagy állatok szállítása a fűnyíró traktorral vagy az utána akasztott utánfutóval.
- A fűnyíró traktor használata:
 - 1) nedves vagy túl meredek talajon, lejtőkön,
 - 2) nagy lyukakkal, árkokkal, lépcsőkkel tűzdelt talajon,
 - 3) olyan felületeken, amelyeknek a dőlésszöge hirtelen változik, rejtett tárgyak, éles kanyarok találhatók rajta, illetve kerti grilllek közvetlen közelében.

Ellenőrizze le a talaj állagát, különösen a puha részeken (pl. frissen terített föld, lápos területek, pocsolyák közelében) amelyekbe a fűnyíró traktor kereke könnyen belesüllyedhet és így a berendezés elvesztheti az egyensúlyi helyzetét.

- Terhek vontatása és tolása a speciális utánfutó nélkül.



FIGYELEM

A fűnyíró traktorral lehetőség van limitált súlyú vontatmány vontatására (lásd kiegészítők fejezet). Ne használja a fűnyíró traktor a gyártó által engedélyezett specifikációtól eltérő tárgyak vontatására, ellenkező esetben a vontatmány felborulhat ami személyi vagy tárgyi sérüléshez vezethet. A specifikációban megadott maximális tömegnél nehezebb súlyok vontatása különösen emelkedőn és lejtőn történő haladásakor, fékezésakor, fék nélküli utánfutó esetén veszélyes helyzeteket okozhat. Járjon el fokozott figyelemmel amikor a fűnyíró traktorral vontat.

A fűnyíró traktor használatának megkezdése előtti óvintézkedések



FIGYELEM

Ne módosítsa illetve ne távolítsa el a fűnyíró traktor biztonsági berendezéseit. **NE FELEDJE, MINDEN ESETBEN A GÉPKEZELŐ FELELŐS A KÖRÜLÖTTE LÉVŐ SZEMÉLYEKBE ÉS TÁRGYAKBAN OKOZOTT SÉRÜLÉSEKÉRT MEGHIBÁSODÁSOKÉRT.**

A fűnyíró traktor használatának megkezdése előtt:

- Olvassa el és értelmezze az általános biztonsági utasításokat, szenteljen külön figyelmet a lejtőn történő haladásra és fűnyírásra,
- Olvassa le a kezelési és karbantartási útmutatót győződjön meg róla, hogy tisztában van a fűnyíró traktor irányításával, a vágókés leállításával és a motor gyors leállításával.



FIGYELEM

- Amennyiben egy olyan szituációval találkozik, amelyben nem tudja mit kell tenni, kérdezzen meg egy szakértőt. Vegye fel a kapcsolatot viszonteladójával vagy szervizével. Kerülje a berendezés olyan helyzetben történő használatát, amely meghaladja az ön képességeit.
- Ne használja úgy a berendezést, hogy szükség vagy baleset esetén nem tud segítséget hívni,
- Ne próbálja meg a vágókést járó motor mellett leszerelni, mindig várja meg amíg a vágókés teljesen megáll, mielőtt hozzáérne, ellenkező esetben az súlyos személyi sérüléseket okozhat.
- Előfordulhat, hogy ágak vagy gallyak szorulnak be a gázpedál alá. Minden esetben állítsa le a motort mielőtt eltávolítaná azokat.
- Ne hagyja magára a berendezést járó motorral vagy a gyújtáskulccsal a gyújtáskapcsolóban. Minden esetben állítsa meg a vágókést, aktiválja a rögzítő féket állítsa le a motort és távolítsa el a gyújtáskulcsot az üzemanyaggal történő feltöltés illetve a karbantartás vagy tisztítás megkezdése előtt.
- A ráülős fűnyíró traktort kimondottan fű nyírására tervezték. Nem célszerű a berendezéssel egyéb típusú növények vágása. Amennyiben a berendezést nem fű vágására használják, úgy az a berendezés valamint a körülötte lévő személyek akár súlyos sérüléséhez is vezethet.
- Rendszeresen ellenőrizze le a kerekek állapotát és guminyomását, a lapos kerekek módosíthatják a fűnyíró traktor súlyeloszlását, ami a fű nem megfelelő levágásához vezethet.
- A fűnyíró traktorral tilos közúton közlekedni, vagy azt keresztezni.
- Ne használja a fűnyíró traktort tárgyak vontatására vagy tolására.
- Ne távolítsa el a vágóasztal oldalsó burkolatát járó motor mellett. A vágóasztal karbantartása javítása, tisztítása csak álló motor mellett engedélyezett.
- A fűnyíró traktort csak nappal vagy megfelelő fényviszonyok esetén használja, tartson biztonságos távolságot a talajon lévő lyukaktól és egyéb idegen tárgyaktól.
- Irányváltáskor mindig fokozott figyelemmel járjon el, különösen lejtőn történő munkavégzés esetén,
- Tartsa távol a kezeit és lábait a nagy sebességgel forgó vágópengétől,
- Ne emelje meg vagy szállítsa a fűnyíró traktor járó motorral,
- A motort fordulatszámát leállítás előtt állítsa minimumra,
- Amennyiben a vágókés egy idegen tárgyhoz ér, azonnal állítsa le a fűnyíró traktort. Vizsgálja meg a berendezést és javítsa meg vagy cserélje ki az esetlegesen meghibásodott alkatrészeket.
- A motor indítása előtt győződjön meg róla, hogy a vágókés nem érintkezik semmilyen idegen tárggyal sem.
- Tartsa a kormánykereket a pedálokat és az egyéb kezelőszerveket tisztán, szárazon üzemanyagtól és kenőanyagtól mentesen.
- Ellenőrizze le a munkaterületet lehetséges akadályokat (ágak, gyökerek, sziklák, stb.) keresve.
- Amennyiben fűvédőt használ a berendezés használata közben, járjon el fokozott figyelemmel, mivel ezek a védőeszközök csökkentik az Ön észlelési képességeit (telefon hívások, vészjelzések, figyelmeztetések, stb.) is.
- Irányváltás előtt mindig csökkentse a sebességét.
- Mindig állítsa meg a vágópengét, amennyiben nem használja azt.
- Óvatosan kerülje meg a rögzített tereptárgyakat úgy, hogy a vágópengé ne tudjon érintkezni velük. Ne hajtson át idegen tárgyakon.



VIGYÁZAT:

Járó motorral, leállított vágókésekkel ne hagyja hosszú ideig ugyanazon a helyen a fűnyíró traktort, mivel a kipufogó gázok a vágóasztal felé távoznak a motorból és ezek károsíthatják a pázsitot.

Hátrafelé nyírás a fűnyíró traktorral



VIGYÁZAT:

Amennyiben a fűnyíró traktorral hátrafelé akarnak haladni bekapcsolt vágóasztal mellett, akkor a motor automatikusan leáll.
A hátrafelé történő fűnyírás menete a következő:

1. álljon meg a fűnyíró traktorral,
 2. állítsa le a vágóasztalt (vágóasztal kapcsoló STOP állás),
 3. fordítsa el a gyújtáskulcsot 1-es állásból R (hátrafelé nyírás) állásba,
 4. indítsa el a vágóasztalt (vágóasztal kapcsoló START állás),
 5. induljon el hátrafelé a fűnyíró traktorral
- A hátrafelé nyírás funkciót csak akkor használja ha ez feltétlenül elkerülhetetlen.



FIGYELEM

Hátrafelé történő haladás közben, mindegy hogy bekapcsolt vágóasztal vagy kikapcsolt vágóasztallal, a gépkezelőnek mindig fokozott figyelemmel kell eljárnia. Ügyeljen rá, hogy észlelje az idegen tárgyakat, személyeket a berendezés mögött.

A fűnyíró traktor használata lejtős felületen



FIGYELEM

- Minden esetben aktiválja a rögzítő féket amikor leszáll a berendezésről illetve amikor magára hagyja azt.
- Minden esetben lejtőnek felfelé induljon el, óvatosan, így elkerülheti a felborulást.
- Irányváltás előtt mindig csökkentse a sebességét.
- Ne használja a hátramenet pedált a sebességének csökkentéséhez lejtőn történő haladáskor, mivel így elveszítheti a berendezés a tapadását, megcsúszhat különösen lejtős területen.

Lejtőn történő haladáskor a legnagyobb annak a kockázata, hogy a gépkezelő elveszti az uralmát a berendezés felett ami ezt követően megpördülhet vagy felborulhat; mindkét eshetőség súlyos személyi sérülésekhez, adott esetben halálhoz vezethet. Minden esetben maximális odafigyeléssel használja a berendezést lejtőn. Amennyiben nem tud felmenni egy emelkedőn, vagy nem érzi biztonságban magát a berendezésen ne próbálkozzon tovább.



FIGYELEM

Amennyiben lehetséges lejtőn történő haladáskor engedje le a vágóasztalt a legalsó vágási pozícióba, ezzel is közelítve a fűnyíró traktor súlypontját a földhöz, ezáltal növelve a stabilitását.

Lejtőn történő haladáskor a haladási sebességét a gázpedál óvatos elengedésével illetve a motor fordulatszámának csökkentésével szabályozza (használja ki a hidraulikus hajtómű fékező hatását).

Lejtőn történő munkavégzéskor tartsa be az alábbiakat:

- Mindig lefelé-felfelé haladjon a lejtőn, sohasem oldalirányban.
- Ne haladjon a fűnyíró traktorral 10°-nál (17%-nál) meredekebb lejtőn.
- Lehetőség szerint kerülje el a lejtőn történő elindulást és megállást. Amint a kerekek csúszni kezdenek, azonnal állítsa meg a vágókést és lassan ereszkedjen le a lejtő aljára.
- Mindig egyenletesen lassan haladjon a fűnyíró traktorral.
- Kerülje el a felesleges irányváltásokat. Amennyiben az irányváltás feltétlenül szükséges lassan, lehetőleg lefelé haladva hajtsa végre azt. Lassan haladjon a fűnyíró traktorral. Mindig kis mozdulatokkal módosítson a haladási irányon.
- Kerülje el a lyukakat, földrakásokat és barázdákat. Egyenetlen felületen a berendezés könnyebben megcsúszik. A magas fű idegen tárgyakat rejthet.
- Ne haladjon és ne álljon meg közvetlenül szegélyek, árkok vagy folyópart mellett. A berendezés véletlenül megcsúszhat, amennyiben a kerekek átlépnek az peremen.
- Ne közlekedjen a fűnyíró traktorral nedves fűvön. Az ilyen felület különösen csúszós a kerekek elveszíthetik a tapadásukat és a berendezés csúszni kezdhet.
- Ne próbálja meg stabilizálni a berendezést azzal, hogy a földre teszi a lábát.
- Járjon el különös figyelemmel sarkok, bokrok, fák és egyéb tárgyak közvetlen közelében.

Gyermekek

- Kerülje a gyermekeket a berendezés használata közben, súlyos sérüléseket szenvedhetnek a berendezés közvetlen közelében. A gyermekek nagy érdeklődést mutatnak a berendezések iránt.
- Tartsa távol a gyermekeket a munkaterülettől és ügyeljen rá, hogy mindig legyen mellettük felnőtt személy.
- Amennyiben gyermek(ek) lépnek a munkaterületre azonnal állítsa le a fűnyíró traktort.
- A hátrafelé nyírás megkezdése előtt illetve a folyamat alatt mindig nézzen hátra és győződjön meg róla, hogy a fűnyíró traktor útjában nem tartózkodnak gyermekek.
- Ne engedje a gyermekeknek hogy a fűnyíró traktoron utazzanak. Leeshetnek a fűnyíró traktorról és súlyos sérüléseket szenvedhetnek illetve akadályozzák a berendezés biztonságos használatát.
- Ne engedje gyermekeknek, hogy vezessék a fűnyíró traktort.

6.1 A fűnyíró traktorral történő munkavégzés előtti teendők

Munka

A berendezéssel történő munkavégzés megkezdése előtt végre kell hajtania néhány fontos ellenőrzési műveletet a maximális biztonság és termelékenység érdekében.

A vezetőülés beállítása

A vezetőülést 4 db csavar (6. ábra, C) rögzíti, melyeket meg kell lazítani a vezetőülés helyzetének beállításához. A csavarok meglazítása után a vezetőülést a kívánt pozícióba tudja csúsztatni, majd ismét meg kell húzni a rögzítő csavarokat.

A fűnyíró traktor kenőolajjal és üzemanyaggal történő feltöltése



VIGYÁZAT:

A motor használati útmutatójában megtalálja a kenőolaj és az üzemanyag pontos típusát.

Kenőolaj



VIGYÁZAT:

- **A FŰNYÍRÓ TRAKTOR MOTOROLAJ NÉLKÜL SZÁLLÍTJÁK.** A berendezés indítása előtt feltétlenül tölts fel a motort motorolajjal. A motorba szükséges kenőolaj mennyisége kb. 1,4 liter.
- A motor járátása elégtelen mennyiségű kenőolajjal annak súlyos meghibásodásához vezet. Győződjön meg róla, hogy ellenőrizte a motorolaj mennyiségét úgy, hogy a fűnyíró traktor leállított motorral, vízszintes felületen áll.
- A nem megfelelő specifikációjú vagy kétütemű motorolaj használata a benzinmotorba a motor élettartamának lerövidüléséhez vezethet.

Az olajnivó pálcát az ülés felhajtásával és az alatta lévő fedél (8. ábra, A) eltávolításával tudja leellenőrizni. Csavarja le az olajbetöltő nyílás sapkáját (B). Leállított motor mellett ellenőrizze a motorolaj mennyiségét. A motorolaj szintjének a MIN és MAX jelölések közé kell esnie a nivópálcán.

Üzemanyag



FIGYELEM

- **Az üzemanyag egy rendkívül gyúlékony anyag; Járjon el fokozott figyelemmel kezelése közben. Dohányzás illetve nyílt láng használata az üzemanyag és a fűnyíró traktor közelében tilos.**
- **Az üzemanyag lenyelése illetve a gőzének belégzése súlyos sérülésekhez vezethet. Ügyeljen rá, hogy az üzemanyag ne érintkezzen a bőrrel. Járjon el különös odafigyeléssel az üzemanyag kezelése közben. Az üzemanyaggal történő munkavégzést csak jól szellőző helységben hajtsa végre.**
- **Ügyeljen rá, nehogy szén-monoxid mérgezést kapjon, ez egy szagtalan, mérgező, akár halált is okozó gáz.**
- Üzemanyagot minden esetben kültéren, tűztől és nyílt lángtól távol kezeljen.
- Válasszon egy egyenletes felületet, állítsa le a fűnyíró traktor motorját és engedje lehűlni azt az üzemanyaggal történő feltöltés előtt.
- Mindig friss üzemanyagot használjon, ne töltsön a berendezésbe olaj/üzemanyag keveréket. Ügyeljen rá, hogy ne kerüljön szennyeződés vagy víz az üzemanyag rendszerbe.
- Kerülje el az üzemanyag műanyag alkatrészekre történő csepegését, ezzel elkerülheti azok sérülését. Amennyiben üzemanyag csöppent a műanyag alkatrészekre, azonnal mossa le őket nagy mennyiségű vízzel. A garancia nem terjed ki azokra a sérülésekre, melyeket a kifolyt üzemanyag okozott a műanyag alkatrészekben vagy a motor alkatrészeiben.
- Mindig lassan lazítsa meg az üzemanyagsapkát, így lassan egyenlítődik ki a nyomás az üzemanyag tartályban és nem fröccsen ki az üzemanyag.
- Az üzemanyagsapka meglazítása előtt tisztítsa meg a beöntő nyílás közvetlen közelét, így elkerülheti az üzemanyag beszennyeződését.
- Az üzemanyagsapka visszahelyezése előtt ellenőrizze le a benne lévő tömítés állapotát és tisztítsa meg azt.
- Megfelelően húzza meg az üzemanyagsapkát az üzemanyaggal történt feltöltést követően. A berendezés által okozott vibráció az a nem megfelelően meghúzott üzemanyagsapka lelazulását okozhatja amely az üzemanyag kilöttyenéséhez vezethet.
- A beöntés közben melléfolyt üzemanyagot azonnal törölje le és a motor beindítása előtt várja meg amíg a berendezésre kifolyt üzemanyag teljesen elpárolog. Amennyiben kifolyt az üzemanyag legalább 3 méterrel tolja odább a fűnyíró traktort a kifolyás helyszínétől és csak itt indítsa be a motort.
- Semmilyen körülmények között se próbálja meg felgyújtani a kifolyt üzemanyagot.
- Ne állítsa le a fűnyíró traktort éghető anyagok, mint pl. papír, száraz falevelek, szalma, stb. fölé.
- Ne távolítsa el az üzemanyagsapkát járó motor esetén.
- Ügyeljen rá, hogy ne kerüljön üzemanyag a ruhájára. Amennyiben véletlenül leöntötte magát vagy a ruháját azonnal cserélje le azt. Bő vízzel mossa le a bőrfelületet, amely érintkezett az üzemanyaggal. A lemosáshoz használjon szappant.
- Ne tegye ki az üzemanyagtartályt közvetlen napsugárzásnak.
- Az üzemanyagot csak arra alkalmas edényben tárolja és szállítsa.
- Üzemanyagot csak száraz, hűvös, jól szellőző helységben tároljon.
- Az üzemanyagot és a berendezést szikrától, nyílt lángtól, vízforraltól, elektromos motortól és kapcsolóktól, kazántól, stb. távol eső helységben tárolja.
- Ügyeljen rá, hogy a gyermekek ne tudjanak az üzemanyaggal érintkezni.
- Ne használjon üzemanyagot tisztítási célokra.



FIGYELEM

- **A berendezés üzemanyaggal történő feltöltését leállított motor mellett szabad, jól szellőző területen végezze el. Ne feledje, hogy az üzemanyag gázai kimondottan robbanékonyak. NE HASZNÁLJON NYÍLT LÁNGOT AZ ÜZEMANYAGTARTÁLYBAN LÉVŐ ÜZEMANYAGSZINT LEELLENŐRZÉSÉHEZ ILLETVE NE DOHÁNYOZZON AZ ÜZEMANYAG KEZELÉSE KÖZBEN.**
- Ellenőrizze le a berendezést üzemanyag szivárgásokat keresve, amennyiben talál, javítsa meg a berendezést az újbóli használat megkezdése előtt.

Az üzemanyagsapka (9. ábra, A) eltávolítása után használjon tölcserőt az üzemanyagtartály feltöltéséhez. Ne töltsen teljesen tele az üzemanyagtartályt. Az üzemanyagtartály térfogata kb. 6 liter.

Keréknyomás

Annak érdekében, hogy a vágóasztal megfelelően álljon és a lenyírt felület egyenletes maradjon rendszeresen ellenőrizze a fűnyíró traktor keréknyomását. Csavarja le a szelepszakát csatlakoztassa a magasnyomású tömlő végét a szelephez. A nyomásértékeknek a következőknek kell lenniük:

ELŐL 1,5 bar

HÁTUL 1,0 bar

A fűgyújtó vagy a kőfelverődés védő felszerelése



FIGYELEM

Ne használja a berendezést felszerelt fűgyújtó vagy kőfelverődés védő nélkül.

Akassza be a fűgyújtó felső keretét (13. ábra, A) a fűnyíró traktoron kialakított két tartófülbe (B) úgy, hogy a fűgyújtón és a fűnyíró traktoron lévő két nyíl egymással teljesen szemben álljon. Amennyiben Ön fűgyújtó nélkül szeretné használni fűnyíró traktorát lehetősége van felszerelni a berendezésre egy kőfelverődés gátló (C) készletet. A kőfelverődés gátlót a fűgyújtóhoz hasonlóan a fűnyíró traktor tartófüleire kell akasztani és a hátsó lemezen lévő furatokhoz rögzíteni a mellékelt csapok (D) és sasszegek (E) segítségével a képen látható módon.

A fűnyíró traktor biztonságosságának és megfelelő állapotának ellenőrzése

1. Ellenőrizze le, hogy a biztonsági berendezések a kezelési és karbantartási útmutatóban leírtak szerint működnek.
2. Ellenőrizze le, hogy az üzemi fék megfelelően működik.
3. NE kezdje meg a berendezés használatát, amennyiben a vágókés bekapcsolását követően vibrációt érez a berendezésen vagy ha úgy érzi, hogy a vágókés nem eléggé éles.
 - A nem megfelelően megélezett vágókés nem vágja, hanem tépi a fűvet, ami a fű színének sárgára változásához vezethet.
 - A laza vágókés kellemetlen vibrációt okoz és veszélyes lehet a berendezésre és a gépkezelőre nézve egyaránt.



FIGYELEM

Ne használja a berendezést amennyiben úgy érzi nem képes a biztonságos és hatékony munkavégzésre. Amennyiben kérdések merülnének fel a berendezés használatával kapcsolatban kérjük keresse fel viszonteladóját, szervizését.

6.2 A fűnyírótraktor használata

Indítás



FIGYELEM

A motort minden esetben csak szabad téren vagy jól szellőző helyiségben indítsa be. NE FELEDJE A KIPUFOGÓ GÁZOK MÉRGEZŐ HATÁSÚAK.

A motor indítása előtt:

- nyissa ki a benzincsapot (1. ábra, A) amelyet a bal első kerék mellett talál meg,
- ne nyúljon a haladási sebesség szabályzó pedálokhoz, ellenőrizze le, hogy a vágókés kikapcsolt állapotban van-e,
- aktiválja a rögzítő féket, különösen lejtőn történő indítás esetén,

Majd hajtson végre az alábbi utasításokat:

- állítsa a motor fordulatszám szabályzó kart 'STARTER' állásba hidegindítás vagy a 'SLOW' és 'FAST' állás közé meleg motorral történő indítás esetén,
- helyezze be a gyújtáskulcsot a gyújtáskapcsolóba és fordítsa el 'ACC' (1) állásba így ráadja a gyújtást. Ezt követően fordítsa el a kulcsot 'START' állásba (ON) a motor indításához. Amint a motor beindult engedje el a gyújtáskulcsot.

A motor beindítása után állítsa a fordulatszám szabályzó kart 'SLOW' állásba.



VIGYÁZAT:

- Amint a motor elindult a szivatót óvatosan vegye le. Amennyiben üzemmeleg motor esetén használja a szivatót, úgy az beköpheti a gyújtógyertyát és a motor egyenetlen járásához vezethet.
- Amennyiben motor nem indul azonnal, ne próbálkozzon addig, hogy az akkumulátor lemerüljön illetve ne szivassa meg a motort. Fordítsa el a gyújtáskulcsot "OFF" állásba, várjon 20-30 másodpercet majd próbálja újra beindítani a motort. Amennyiben a hiba továbbra is fenn áll, olvassa el a kezelési és karbantartási útmutató HIBAMEGOLDÁS fejezetét.
- Mindig tartsa szem előtt, hogy a biztonsági berendezések megakadályozzák a motor elindítását, amennyiben azok aktiválódtak. Ilyen esetben először a kiváltó eseményt kell megszüntetni, csak azután fogja tudni elindítani a motort. A kiváltó esemény megszüntetését követően fordítsa el a gyújtáskulcsot "OFF" állásba majd ismét próbálja meg beindítani a motort.

A fűnyíró traktorral történő haladás



FIGYELEM

A berendezést nem arra tervezték, hogy közúton közlekedjenek vele. A fűnyíró traktort, forgalomtól elzárt területen szabad csak használni.



VIGYÁZAT:

A fűnyíró traktorral történő helyváltoztatáskor a vágókésnek kikapcsolt a vágóasztalnak maximálisan felemelt (7-es pozíció) állapotban kell lennie. Lejtőn történő haladáshoz a vágóasztalt le kell engedni a legalsó pozícióba ezzel is növelve a berendezés stabilitását.

Állítsa a fordulatszám szabályzó kart a "SLOW" és a "FAST" állások közé, engedje ki a rögzítő féket a jobb oldalon lévő fékpedál megnyomásával.

Állítsa a fordulatszám szabályzó kart "FAST" állásba és a haladási sebesség választó pedál lenyomásával induljon el. A pedált óvatosan nyomja le, különben a kerekek kipöröghetnek az indulás pillanatában, ami a stabilitás elvesztésével jár.

Fékezés

A fűnyíró traktor fékezéséhez fokozatosan engedje fel az éppen használt haladási sebesség szabályzó pedált és a traktor néhány másodpercen belül teljesen megáll.



FIGYELEM

Ne próbálja meg úgy lefékezni a fűnyíró traktort, hogy megnyomja a haladási iránnyal ellentétes irányhoz tartozó pedált! Például: ne nyomja meg a hátrafelé haladás pedált, miközben előre halad a fűnyíró traktorral.

Írányváltás

Állítsa a fordulatszám szabályzó kart "FAST" állásba majd nyomja meg a kívánt haladási irányhoz tartozó pedált. A pedált minden esetben fokozatosan nyomja meg amíg el nem éri a kívánt haladási sebességet. A pedálok hirtelen megnyomására a hajtott kerék kipördülhet, ami a stabilitás elvesztéséhez vezet.

6.3 Fűnyírás

Füvet nyírni lehet előre haladva illetve hátrafelé haladva is.

Fűnyírás előre haladás közben

Vágókés bekapcsolása és előre haladás

Amint elérte a munkaterületet az alábbiakat kell végrehajtania:

- állítsa a fordulatszám szabályzó kart "FAST" állásba,
- indítsa el a vágókést a kapcsoló "START" állásba történő elmozdításával,
- a haladás megkezdéséhez nyomja le az előre haladási sebesség szabályzó pedált a kívánt mértékben óvatosan. A fűnyíráshoz megfelelő sebesség minden esetben az adott körülményektől függ. A haladás megkezdésekor mindig a legfelső pozícióban legyen a vágóasztal, innen engedje le a kívánt vágási magasságra. A haladási sebességet minden esetben a levágandó fű nagyságának, a vágási magasságnak illetve a fű nedvesség tartalmának függvényében válassza meg.

Amennyiben a motor fordulatszámának csökkenését érzékeli, mindig csökkentse a haladási sebességet egészen addig, amíg a motor fordulatszáma vissza nem áll az eredeti értékre. Amennyiben szünetet szeretne tartani, állítsa a vágóasztalt a legfelső állásba, majd kapcsolja ki a vágókést.

Fűnyírás hátrafelé haladva

Vágókés bekapcsolása és hátrafelé haladás

Annak érdekében, hogy a fűnyíró traktorral hátrafelé haladás közben tudjon füvet nyírni, az alábbiakat kell végrehajtania:

- 1) álljon meg a fűnyíró traktorral,
- 2) kapcsolja ki a vágókést ("STOP" állás a kapcsolón),
- 3) fordítsa a gyújtáskulcsot az 1-es (gyújtás) állásból az R (hátrafelé nyírás) állásba,
- 4) indítsa el a vágókést a kapcsoló "START" állásba történő elmozdításával,
- 5) kezdje meg a hátrafelé történő fűnyírást.

A hátrafelé történő fűnyírás módot csak akkor használja, amennyiben nincsen más lehetősége.

Kövesse a "Hátrafelé nyírás a fűnyíró traktorral" fejezetben leírtakat.

Vágási magasság beállítása

A vágási magasságot a vágási magasság állító kar (10. ábra, G) segítségével 7 különböző pozícióba tudja beállítani.

A fűgyűjtő telítettség érzékelőjének beállítása

A fűgyűjtő telítettség érzékelőjét két különböző állásba lehet beállítani egy csavar segítségével (12. ábra, A).

- 1) az érzékelő érzékenysége nagyobb, ezt az állást ajánljuk száraz fű nyírása esetén,
- 2) az érzékelő érzékenysége alacsonyabb, ezt az állást ajánljuk nedves fű nyírása esetén.

A fűgyűjtő kiürítése

Ezt a műveletet csak megállított vágókés mellett szabad végrehajtani, ellenkező esetben a motor magától leáll. Miután a fűgyűjtő megtelt egy hangjelzés hallható a fűnyíró traktoron. Ilyen esetben álljon meg a fűnyíró traktorral, így elkerülheti a gyűjtőcső eltömődését és állítsa meg a vágókést. A vágókés megállítását követően a figyelmeztető hang megszűnik. Ürítse ki a fűgyűjtőt a fűgyűjtő ürítő kar

megemelésével. Amennyiben az őrítést követően is hallja a figyelmeztető hangot a vágókés elindítását követően, az azt jelenti, hogy levágott fű maradt az érzékelőn. Állítsa meg a vágókést és távolítsa el a fűvet az érzékelőről.

Lejtős terület

Lásd a "Fűnyíró traktor használata lejtős területen" fejezetben leírtakat.

Oldalkidobás

Amennyiben Ön jobban preferálja a levágott fű földre történő kidobását mint annak összegyűjtését, tudja használni a berendezést oldalkidobós módban.

A készlet két alkatrészt tartalmaz, az egyik fémből készült (14. ábra, A) míg a másik műanyagból (B). Ezeket az alkatrészeket kell felszerelni a fűnyíró traktorra a mellékelt csavarok (C), alátétek és anyák segítségével. Felszereléskor a csavarokat belülről kifelé helyezze be a furatokba és úgy rögzítse őket az anyák segítségével. Az összeszerelt deflektort fel kell szerelni a vágóasztalra, miután kioldotta a biztosító csapot (D) és oldotta a zárószervezetet (E).

A deflektor rögzítéséhez illesse a hátsó rögzítő fület (G) a számára kialakított furatba majd biztosítsa az első rögzítő fület (H) a rögzítő csattal. Ezt követően helyezze vissza a biztosító csapot (D).

Mulcs készlet

Amennyiben a levágott fűvet a földre szeretné leszőrni, de jobban össze szeretné azt aprítani, használja a mulcsozó készletet.

A készlet tartalmaz egy füllel (15. ábra, A) rendelkező terelőlemezt melyet a vágóasztal oldalára kell felszerelni illetve az ennek a lemeznek a rögzítésére szolgáló csavart (B, C).

Miután eltávolította a vágóasztal oldaláról a biztonsági csapot (D), oldja a zárószervezetet (E) és nyissa ki a fedelet (F).

A mulcsozó készlet beszereléséhez. Helyezze be a terelőlemezt (A) a képen látható módon és rögzítse felülről a vágóasztalon lévő furaton (G) keresztül a rögzítő csavarral (B, C).

Zárja vissza a fedelet (F), zárja a zárószervezetet (E) és helyezze vissza a rögzítő csapot (D).

A fű karbantatása

1. Annak érdekében, hogy a fű zöld, puha és kellemes maradjon, rendszeresen le kell vágni anélkül, hogy megsértené a fűszálakat. A fű egyszerre több különböző típusú összetevőből állhat. Amennyiben a fűvet rendszeresen vágják, a fű jobban nő, életerősebb lesz és szép pázsit fog kialakulni. Amennyiben a fűvet ritkábban vágják, akkor a fű nagyobbra nő meg, közöttük megtelepsznek a gaznövények.
2. A fűvet száraz időben jó nyírni.
3. A vágókésnek jó állapotban élesnek kell lennie, így az egyből el tudja vágni a fűszálakat, nem szakítani fogja őket (amit a fű sárga színéből lehet meg tudni).
4. A motor fordulatszámának maximálisnak kell lennie, így tökéletes lesz a vágás és lesz elegendő ereje a vágópengének, hogy a fűgyűjtőbe juttassa a levágott fűvet.
5. A fűnyírás sebességének összhangban kell lennie a levágni kívánt fű méretével. Ne engedje, hogy a fű túlságosan megnőjön két fűnyírás között.
6. Forró és száraz időszakokban alkalmazzon egy kicsit magasabb vágási magasságot, ezzel is védeni tudja a talajt a teljes kiszáradástól.
7. A fű magassága egy megfelelően karbantartott területen 4-5 cm. Egy vágással ne próbáljon meg a fű magasságánál 1/3-al nagyobb hosszút eltávolítani. Amennyiben a fű túl nagyra nőtt, két lépcsőben nyírja le azt 24 óra alatt. Először nyírja le a fűvet maximális vágási magasságra állított vágóasztallal, majd a második alkalommal nyírja le a kívánt magasságra.
8. A fű megjelenése jelentősen növekedni fog, amennyiben a vágás irányát rendszeresen változtatja.
9. Amennyiben vágás közben a motor fordulatszáma lecsökken, vagy a vágókés teljesen megáll, ez azt jelenti, hogy túl magas a fű, csökkentse a vágás közbeni haladási sebességet. Amennyiben a probléma ismét előjön, akkor azt okozhatja a kicsorbult vágókés vagy a vágókés elhajlása.
10. Bokrok és alacsony tárgyak közelében óvatosan közlekedjen, ezek módosíthatják a vágóasztal vízszintes helyzetét illetve amennyiben nekiütközik valamelyiknek az sérülést is okozhat a vágóasztalban.

A fűgyűjtő csatorna tisztítása

Amennyiben túl magas vagy nagyon nedves fűvet vág, különösen nagy sebességgel az a fűgyűjtő csatorna eltömődéséhez vezethet.

Amennyiben ez történik akkor az alábbiak szerint járjon el:

- állítsa meg a fűnyíró traktort, kapcsolja ki a vágókést és állítsa le a motort,
- távolítsa el a fűgyűjtőt vagy a köfelverődés gátlót és távolítsa el a torlaszt a fűgyűjtő csatornából a fűnyíró traktor hátulja felé.
- nyissa ki a vágóasztal oldalajtóját (14. ábra, F) miután eltávolította a biztosító csapot (D) és oldja a biztonsági zárat (E). Át kell látnia a fűgyűjtő csatornán.



FIGYELEM

Ezt a műveletet csak és kizárólag álló motornál szabad elvégezni!

A biztonsági funkciók összegzése

A berendezésre szerelt biztonsági eszközök két módon működhetnek:

- megakadályozzák a motor indítását, amennyiben biztonsági okokból ez nem lehetséges,
 - leállítják a motort, amennyiben egy olyan esemény következik be, amely veszélyezteti a biztonságos munkavégzést.
- a) Azok a feltételek, melyekre szükség van a motor beindításához:
- haladási sebesség szabályzó pedálok ne legyenek lenyomva (előre vagy hátra irányú),
 - a vágókés kapcsolója kikapcsolt állapotban legyen,
 - a gépkezelő a vezetőülésben üljön vagy legyen aktiválva a rögzítő fék.
- b) A motor leáll amennyiben:
- a gépkezelő elhagyja a vezetőülést bekapcsolt vágókések mellett,

- a gépkezelő elhagyja a vezetőülést úgy, hogy a haladási sebességet szabályzó pedálok közül egyik sincsen lenyomva és a kézifék nincsen aktiválva,
- a fűgyújtó vagy a köfelverődés gátló nincsen a helyén, miközben a vágókés be van kapcsolva,
- aktiválják a rögzítő féket, mielőtt kikapcsolták volna a vágókést,
- bekapcsolt vágókés esetén megnyomják a hátrafelé haladás sebesség szabályzó pedált anélkül, hogy előtte a gyújtáskulcsot átfordították volna R állásba.

Elektromos rendszer védelmi berendezés

Az elektromos rendszert ellátták egy védelmi berendezéssel, amely megszakítja az elektromos áramkört amennyiben hibát érzékel az elektromos rendszerben. Ez a motor leállítását és három hangjelzést eredményez a visszajelző lámpa lekapcsolása előtt. Az áramkör újraindítja magát, miután a gyújtáskulcsot az "OFF" állásba fordította. Keresse meg és javítsa ki a hiba okát, így elkerülheti a biztonsági rendszer ismételt működésbe lépését.



VIGYÁZAT:

- A biztonsági rendszer aktiválódásának elkerülése érdekében :
- ne cserélje fel az akkumulátorra menő két elektromos vezetékét (polaritást),
 - ügyeljen rá, hogy ne okozzon rövidzárlatot.

A munka befejeztével

Miután befejezte a fűnyírást állítsa meg a vágókést és emelje fel a vágóasztalt a legfelső helyzetbe, amennyiben lejtős területen kell még közlekednie engedje le a vágóasztalt a legalsó pozícióba az alacsonyabb súlypont érdekében.

Álljon meg a fűnyíró traktorral, aktiválja a rögzítő féket és állítsa le a motort a gyújtáskapcsoló "OFF" állásba történő elfordításával. Miután a motor megállt, zárja el a benzincsapot (11. ábra, A).



FIGYELEM

- **Annak érdekében, hogy elkerülje a motor visszadurrogását, a leállítás előtt állítsa a fordulatszám szabályzó kart "SLOW" állásba néhány másodpercre.**
- **Minden esetben vegye ki a gyújtáskulcsot a gyújtáskapcsolóból mielőtt felügyelet nélkül hagyná a fűnyíró traktort.**



VIGYÁZAT:

- Annak érdekében, hogy ne merüljön le az akkumulátor, ne hagyja a gyújtáskulcsot "ACC" (gyújtás) (1) állásban miután leállította a motort.
- Amennyiben a gyújtáskapcsoló megsérült, állítsa a fordulatszám szabályzó kart a "STARTER" helyzetbe a motor leállításához

A fűnyíró traktor tisztítása

Minden egyes használat után tisztítsa le a berendezés külsejét, ürítse ki a fűgyújtót és söpörje le a berendezésre és a vágóasztalra rakódott fűvet.



FIGYELEM

- **Mindig ürítse ki a fűgyújtót és a levágott fűvel teli tárolóedényt ne tárolja zárt helyiségben.**
- **Tisztítsa meg a vágóasztal tetejét a rá rakódott fűtől és gáztól, így garantálhatja a berendezés maximális biztonságát és hatékonyságát.**



VIGYÁZAT:

Ne használjon magasnyomású mosót vagy tisztítószert a berendezés, különösen a karosszéria tisztításához.

A műanyag alkatrészeket törölje le egy nedves ruhadarabbal, ezeknél használhat tisztítószert és vizet. Ügyeljen rá, hogy ne vizezze össze a motort az elektromos berendezéseket és az elektromos vezérlődobozt melyet a műszerfal alatt talál meg.

Minden egyes használat után tisztítsa meg a vágóasztalt a rá rakódott szennyeződésektől.



FIGYELEM

A vágóasztal tisztítása közben mindig viseljen szemvédőt vagy munkavédelmi szemüveget, a tisztítás alatt tartsa távol a gyermekeket és az állatokat a környező területtől.

- a) **a vágóasztal és a fűgyújtó cső belsejének mosásakor** a fűnyíró traktorral minden esetben szilárd talajon álljon:
1. helyezze fel a berendezésre a fűgyújtót vagy a köfelverődés gátlót (opcionális),
 2. csatlakoztassa a locsolótömlőt a vágóasztalon kialakított csatlakozóhoz (16. ábra, A) és nyissa meg a locsolótömlő csapját.
 3. üljön fel a fűnyíró traktorra,
 4. engedje teljesen le a vágóasztalt a legalsó pozícióba,
 5. indítsa be a motort, ne nyúljon a haladási sebesség szabályzó pedálokhoz,
 6. indítsa el a vágókést és hagyja járni néhány percen keresztül.
Miután ezzel megvan állítsa le a motort, távolítsa el a fűgyújtót, tisztítsa ki azt és hagyja teljesen megszáradni.
- b) **a vágóasztal tetejének tisztítása**
- teljesen engedje le a vágóasztalt a legalsó pozícióba,
 - magasnyomású levegővel tisztítsa meg a vágóasztal tetejét a rá rakódott szennyeződésektől.

A fűnyíró traktor hosszú ideig tartó tárolása

Amennyiben a berendezést hosszabb ideig (több mint 1 hónap) nem kívánja használni csatlakoztassa le az akkumulátor vezetékeit és kövesse a motor használati útmutatójában leírtakat.



FIGYELEM

Óvatosan távolítsa el a motor és a kipufogódob köré felgyülemlt fű nyesevéket és egyéb szennyeződések, mivel ezek a berendezés következő indításakor tüzet okozhatnak.

- Üritse ki az üzemanyag tartályt, csatlakoztassa le az üzemanyagszűrő (11. ábra, B) előtt a benzincsővet, melyet a bal hátsó kerék mellett talál meg. Kövesse az "Üzemanyag" fejezetben leírtakat.
- Eressze le a motorból a motorolajat az "Olajcsere" fejezetben leírtak szerint.
- A fűnyíró traktort helyezze el egy száraz, védett helyen, gyermekektől távol, lehetőség szerint takarja le egy megfelelő méretű ruhadarabbal.
- Miután eltávolította a fűgyűjtőt a berendezést a 17. ábrán látható módon is tárolhatja. A berendezés ilyen módon való tárolásához elengedhetetlenek az alábbiak: a) a talajnak szilárdnak és egyenletesnek kell lennie, b) a berendezés felemeléséhez két emberre van szükség (hasonlóan két ember szükségeltetik a visszadöntéshez is), c) kösse ki a berendezést a falhoz egy megfelelő eszközzel, nehogy el tudjon dőlni a balesetek megelőzése érdekében



FIGYELEM

Mielőtt felállítaná a fűnyíró traktort függőleges helyzetbe, szerelje le a vonószemet róla.



VIGYÁZAT:

Az akkumulátort egy száraz és hűvös helyen tárolja. Egy hosszú tárolási periódus előtt (több mint 1 hónap) minden esetben töltsse fel az akkumulátort és a használatba vétel előtt ismét töltsse fel azt (lásd "Akkumulátor" fejezet).

Mielőtt ismét üzembe helyezné a fűnyíró traktort ellenőrizze le azt, üzemanyagfolyásokat keresve a karburátornál az üzemanyag csöveknél.

6.4 Szállítás



FIGYELEM

A fűnyíró traktort nem szabad közúton vezetni vagy vontatni.

- A berendezés szállításához használjon egy arra alkalmas járművet, amely megfelelő teljesítménnyel és megfelelő méretű szállítóhellyel rendelkezik.
- A szállító járműre történő felrakodáshoz mindig egy a közúttól távol eső, veszélyektől mentes vízszintes területet válasszon.
- A berendezés nehéz, súlyos személyi sérülést okozhat amennyiben elszabadul. Járjon el különös figyelemmel a szállítójárműre és az arról le történő rakodás közben.
- A szállító járműre történő felálláshoz minden esetben használjon megfelelő teherbírású, csúszásgátló felülettel ellátott rámpát. A rámpa hossza négyszer legyen nagyobb, mint a szállító jármű plató magassága.
- A berendezést el lehet helyezni egy raklapon is, majd ezt a raklapot egy villás targonca segítségével fel lehet emelni a szállító jármű platójára. **Ebben az esetben a villás targoncát csak szakképzett gépkezelő kezelheti.**



FIGYELEM

A fűnyíró traktort ne emelje meg szíjak, láncok vagy kampók segítségével.

- A szállító járműre történő felrakáskor a fűnyíró traktor nem tartózkodhat senki sem, a motornak leállított állapotban kell lennie és a felrakodást csak akkor szabad megkezdeni, amennyiben elegendő ember gyűlt össze a fűnyíró traktor feltolásához.
- A berendezést vízszintes helyzetben, üres üzemanyagtartállyal, elzárt benzincsapval, legalsó állásba leeresztett vágóasztallal és aktivált rögzítő fékkel szabad csak szállítani. Ezekon felül meg kell felelni az érvényben lévő szállításra vonatkozó előírásoknak egyaránt.
- Kösse ki a fűnyíró traktort a szállító járműhöz megfelelő teherbírású spaniferek segítségével majd győződjön meg róla, hogy a berendezés nem képes elmozdulni a szállítás alatt.



FIGYELEM

Az aktivált rögzítőfék önmagában nem garantálja a berendezés megfelelő stabilitását a szállítás alatt.

- A szállítás alatt senki sem ülhet a fűnyíró traktoron.
- Mielőtt megkezdéné a berendezés szállítását közúton tájékozódjon a helyi szabályozásokról.

7 KARBANTARTÁS

A karbantartási műveletek megkezdése előtt figyelmesen olvassa el a motor kezelési és karbantartási útmutatóját.

7.1 Biztonsági utasítások



FIGYELEM

- A berendezés tisztításának vagy karbantartásának megkezdése előtt távolítsa el a gyújtáskulcsot a gyújtáskapcsolóból és olvassa el a kezelési útmutató vonatkozó fejezeteit. A műveletek elvégzése alatt viseljen megfelelő ruházatot és munkavédelmi kesztyűt.
 - Ne használja a berendezést elhasználódott vagy sérült alkatrészekkel. Az elhasználódott illetve sérült alkatrészeket minden esetben cserélje ki, ne próbálja megjavítani őket. Csak gyári alkatrészeket használjon a javítások alkalmával: a nem gyári alkatrészek illetve a nem megfelelő alkatrészek beépítésével nem tudja a gyártó garantálni a berendezés biztonságos használhatóságát így a gyártó nem vállal felelősséget ezen alkatrészek okozta sérülésekért és meghibásodásokért.
 - Minden olyan beállítási és karbantartási műveletet, melyet nem talál meg ebben a dokumentumban szakképzett szerelőnek kell elvégeznie a berendezésen. A szakszervíz rendelkezik a művelet elvégzéséhez szükséges tapasztalattal és képzettséggel és képes elvégezni a műveletet úgy, hogy az után a berendezés ismételtlen biztonságosan használható. Amennyiben nem garanciális szerviz végzi el a javításokat, úgy az a berendezésre vállalt garancia megszűnéséhez vezet és ezzel együtt megszűnik a gyártó felelősségvállalása a berendezéssel kapcsolatban. Amennyiben az alábbi meghibásodásokkal találkozók, azonnal keresse fel garanciális szervizét: fékrendszer, az előre vagy hátra haladás nem megfelelő működése.
 - A kipufogódob és a motor egyéb alkatrészei (henger hűtőbordái, gyújtógyertya, stb.) a fűnyíró traktor üzemeltetése közben és a motor leállítását követően forróak. Az égési sérülések elkerülése érdekében ne érintse meg ezeket az alkatrészeket amíg forróak.
 - Rendszeresen ellenőrizze le a levágott fű felhalmozódását a motor, különösen a kipufogó dob körül. Amennyiben akár csak kisebb mennyiségű levágott fűvet talál a kipufogó vagy a motor mellett azt is távolítsa el.
 - Rendszeresen ellenőrizze le a fűgyűjtőt szakadásokat, töréseket keresve.
 - A berendezés hajtóművében nagynyomású hidraulika folyadék található. Ennek szivárgása, spriccelése súlyos sérüléshez vezethet. Amennyiben nagynyomású hidraulika folyadék érintkezett a bőrével azonnal keresen fel egy orvost. Ne végezzen karbantartási vagy javítási műveleteket a hidraulikus alkatrészeken. Ezeknek az alkatrészeknek a javítását csak és kizárólag szakember végezheti el.
- Győződjön meg róla, hogy a vágókés megáll, amikor STOP állásba tolt a vágókés indító gombot.
 - Ne módosítsa a berendezést semmilyen körülmények között se.
 - Amennyiben egy biztonsági berendezés megsérül vagy eltörik azonnal cserélje ki azt. Az elkopott vágókést is cserélje le.
 - Rendszeresen ellenőrizze a csavarok, anyák feszességét, ezzel garantálhatja a berendezés biztonságos használatát.

7.2 Hozzáférés a berendezés mechanikus részeihez

Emelje fel a motor fedelét (18. ábra, A) így hozzáférhet a motorhoz és a mechanikus alkatrészekhez. Ezt az alábbiak szerint teheti meg:

- állítsa a fűnyíró traktort egy vízszintes területre;
- távolítsa el a fűgyűjtőt vagy a körfelverődés gátlót (opcionális);
- távolítsa el a zárókupakot (B) majd a rögzítő csavart (C);
- emelje fel a vezetőlülést és húzza szét az elektromos kábel csatlakozóját (6. ábra, E). Akassza ki a kábelt a rögzítő fülből (F) is;
- távolítsa el az üzemanyagtartály sapkát (9. ábra, A);
- fogja meg a műanyag burkolat fűgyűjtő felőli és a kormánykerék felőli oldalát és emelje le a berendezésről.

A fedél visszaszerelése:

- emelje fel a traktorra a burkolatot, ügyeljen rá, hogy a rögzítő csavar (C) furata megfelelő helyre essen;
- húzza meg a rögzítő csavart (C) és pattintsa vissza a zárókupakot (B);
- tegye vissza az üzemanyagsapkát (9. ábra, A) a betöltő nyílásra.

7.3 Rendszeres karbantartás

Az alábbi lista segít Önnek elvégezni azokat a karbantartási műveleteket, amelyek szavatolják a berendezés biztonságos használhatóságát és megfelelő teljesítményét. A lista bemutatja a fő karbantartási műveleteket és a kenőolajak csereperiódusait.

1	Ellenőrizze le a vágópenge élességét és rögzítettségét (2)	25 üő	7	Ellenőrizze le és állítsa be a rögzítő féket (2)	25 üő
2	Cserélje le a vágópengét (2)	100 üő	8	Ellenőrizze le és állítsa be a haladás pedálokat (2)	25 üő
3	Ellenőrizze a hajtásszíjat (2)	25 üő	9	Ellenőrizze le a vágókés kapcsolót és a féket (2)	25 üő
4	Cserélje ki a hajtásszíjat (1) (2)	-- üő	10	Ellenőrizze le az összes csavart és anyát	25 üő
5	Ellenőrizze le a késmeghajtó szíjat (2)	25 üő	11	Általános zsírzás (3)	25 üő
6	Cserélje ki a késmeghajtó szíjat (1) (2)	-- üő			

- 1) A meghibásodás első jeleire vegye fel a kapcsolatot viszonteladójával
- 2) Ezt a műveletet garanciális szervizében végeztesse el.
- 3) Az általános zsírzást a berendezés hosszú időre történő leállítása előtt is el kell végezni.

Motor (4)

Cserélje le a motorolajat (lásd az alábbi fejezetet) - Ellenőrizze le és tisztítsa ki a levegőszűrőt - Cserélje ki a levegőszűrőt - Ellenőrizze le az üzemanyagszűrőt - Cserélje ki az üzemanyagszűrőt - Ellenőrizze le és tisztítsa meg a gyújtógyertyát - Cserélje ki a gyújtógyertyát.

- 4) Lásd a motor használati útmutatóját a teljes listáért.

Motor

Tartsa be a motor kezelési és karbantartási útmutatójában leírtakat.

Motorolaj csere

Pattintsa ki a rögzítéséből és hajtsa el lefelé a motorolaj leeresztő csövet (19. ábra, A). Lazítsa meg a leeresztő szelepet (B).



VIGYÁZAT:

A motorolajat meleg állapotban sokkal könnyebb teljesen leengedni.



FIGYELEM

A leeresztett fáradt olajat gyűjtse össze egy arra alkalmas tároló edénybe és adja le egy erre a célra kijelölt gyűjtőhelyen. Ne dobja a háztartási szemétbe, ne öntse a lefolyóba vagy a talajra.

Hátsó tengely

Ez az egység tömítésekkel van elszigetelve a hajtóműtől, így nem igényel külön karbantartást. Állandóan kenést kap a hajtóműtől, a hajtómű olajat nem szükséges lecserélni vagy feltölteni.

Karburátor



FIGYELEM

Ne módosítson a karburátoron. A változtatásokat követően a berendezés megszegheti a kipufogógáz kibocsátási előírásokat.

Akkumulátor

Annak érdekében, hogy az akkumulátor hosszú életű legyen el kell végezni néhány alapvető karbantartási műveletet.

A berendezés akkumulátorát rendszeresen fel kell tölteni:

- a fűnyíró traktor kibontását követően az első indítás előtt,
- a berendezés hosszú időn át tartó üzemen kívül helyezése előtt,
- a hosszú ideig tartó tárolást követő első indítás előtt.

Figyelmesen olvassa el és tartsa be a kezelési és karbantartási útmutató **Akkumulátor** fejezetében leírt utasításokat. Amennyiben nem tartja be az ott leírt utasításokat vagy az akkumulátor nincsen feltöltött állapotban, az akkumulátor belsejében visszafordíthatatlan károsodások keletkezhetnek.

A lemerült akkumulátort amint csak lehetséges tölts fel.

Az akkumulátor töltéséhez a berendezéssel együtt szállított akkumulátor töltőt használja, amelyet csatlakoztat az akkumulátor pozitív (piros vezeték) és negatív (fekete vezeték) pólusaihoz. Kövesse az **Akkumulátor töltése** fejezetben leírtakat.

A fűnyíró traktor nagyszervize

Ajánlott a fűnyíró traktort évente a szezon után egy szakemberrel átvizsgáltatni. Intenzív használat után évente, normál használat esetén kétévente esedékes ez az átvizsgálás.

7.4 A fűnyíró traktor javítása

Kerékcseré



FIGYELEM

Rendszeresen ellenőrizze le a kerekek állapotát és guminyomását; azok a gumikerekek melyek rossz állapotban vannak vagy nem megfelelő guminyomással rendelkeznek módosíthatják a berendezés súlyelosztását.

Állítsa le a fűnyíró traktort egy vízszintes felületen, emelje meg és bakolja alá azt a felét, amelyik oldalon kereket szeretne cserélni. A kereket seeger gyűrű (20. ábra, A) rögzíti a kerék tengelyre amit eltakar egy műanyag kupak (B). Mindkettőt könnyen eltávolíthatja egy csavarhúzó segítségével.

MEGJ.: Amennyiben le kell cserélnie az egyik vagy mindkettő hátsó kereket győződjön meg róla, hogy a régi és az új kerekek külső átmérőjében max. 8-10 mm különbség lehet.

A kerék ismételt visszaszerelése előtt kenje be kenőzsírral a keréktengelyt. Óvatosan helyezze fel az alátétet (C) és a seeger gyűrűt (A). A hátsó kerekek esetében az alátétek (C, D) után ne feledje el feltenni a távtartót (E) a keréktengelyre, majd ezután helyezze fel a kereket, az alátétet (C), a seeger gyűrűt (A) és a műanyag kupakot (B).



FIGYELEM

A seeger gyűrű nem megfelelő felhelyezése a berendezéssel történő haladás közbeni kerék leeséséhez vezethet.

A kerekek javítása vagy cseréje

A kerekek felfújható belsővel vannak felszerelve:

- első kerék: 11"x4.00-4
- hátsó kerék: 15"x6.00-6

Minden javítást és gumiköpeny cserét szakembernek kell elvégeznie a kerekeken.

Biztosíték csere

A fűnyíró traktorban három különböző áramerősségű biztosíték található (3. ábra, G). A biztosítékokhoz az alábbi funkciók tartoznak:

- 5 A-es biztosíték: az elektromos kapcsolódoboz áramkörét védi. Amennyiben kiolvad a berendezés megáll és a műszerfalán lévő visszajelző lámpa kiálszik.
- 15 A-es biztosíték: ez védi az akkumulátor töltő áramkört. Amennyiben kiolvad az akkumulátor lemerül és egy idő után a fűnyíró traktort nem lehet elindítani.
- 100 A-es biztosíték: az indító motort védi. Amennyiben kiolvad nem lehet működtetni az önindítót.

A biztosítékok mérete fel van tüntetve magán a biztosítékon. Amennyiben cserélni kell egy biztosítékot csak ugyanolyan méretűt építsen be, ne építsen be eltérő áramerősségű biztosítékot.

Amennyiben nem találja meg a biztosíték kiolvadásának okát, vegye fel a kapcsolatot garanciális szervizével.

A biztosítékokat a burkolat (C) alatt találja mega burkolat eltávolítását lásd az "Akkumulátor csatlakoztatása" fejezetben.

Vágóasztal

A vágóasztalt megfelelően be kell állítani, így elkerülhetőek a vibrációk illetve az egyenetlen vágás. Amennyiben a vágás egyenetlen, ellenőrizze le a keréknyomásokat.

Vágókés



FIGYELEM

- **Mindig viseljen munkavédelmi kesztyűt a vágókés élességének ellenőrzése közben.**
- **Sérült illetve elhajlott vágókést azonnal cserélje. A vágókés hegesztése, módosítása szigorúan tilos, mivel ez a vágókés eltöréséhez vezethet, ami súlyos, akár végzetes balesetet is okozhat.**
- **Csak gyári vágókést szereljen fel a fűnyíró traktorra (21. ábra).**
- **Rendszeresen ellenőrizze le a vágókés rögzítő csavar feszességét (meghúzási nyomaték 35Nm).**

Amennyiben a fű vágása nehézkessé válik, azt valószínűleg az okozza, hogy a vágókés éle elkopott. A rosszul megélezett vágókés nem elvágja a fűszálakat, hanem eltépi azokat. Ez a hiba a fű elsárgulásához vezet.

- A vágókés megélezése egy nagyon kényes munkafolyamat. Amennyiben az élezés során nem ügyelnek a vágókés megfelelő ballanszírozására, az abnormális vibrációhoz vezet, ami a kés leesését okozhatja. A nem megfelelően megélezett vágókés emiatt veszélyforrást jelent a gépkezelőre és a berendezés körül tartózkodókra egyaránt.
- Ügyeljen rá, hogy a vágókést a megfelelő állásban szerelje fel a vágóasztalra. A nem megfelelően felszerelt vágókés rögzítő csavarja könnyen meglazulhat, ami a vágókés leeséséhez vezethet. nem megfelelően felszerelt vágókés emiatt veszélyforrást jelent a gépkezelőre és a berendezés körül tartózkodókra egyaránt. A vágókés ballanszírozását és felszerelését minden esetben bízza szakemberre.

8 KÖRNYEZETVÉDELLEM

Kérjük minden alkalommal amikor a berendezést használja tartsa szem előtt a környezetvédelmet.

- Próbáljon meg a környék megzavarása nélkül dolgozni a fűnyíró traktorral.
- Tartsa be a fűnyírás után keletkezett hulladékokra vonatkozó érvényben lévő helyi szabályozásokat.
- Tartsa be a kenőolajakra, üzemanyagokra, akkumulátorokra, szűrőkre, kicserélt alkatrészekre vonatkozó tárolási szabályokat. A felsoroltakat ne dobja a háztartási hulladékok közé hanem juttassa el őket az erre a célra kijelölt leadóhelyre.

Szétszerelés és kezelés

Miután a berendezés elérte élettartama végét, ne raktározza azt a környezetben (kert, stb). Juttassa el a fűnyíró traktort egy erre a célra kijelölt gyűjtőhelyre.

A berendezés legtöbb alkatrésze újrahasznosítható; az összes fém alkatrészt (acél, alumínium, réz) le tudja adni egy fémhulladék átvévi telepen. A keletkezett hulladék megfelelő kezelésével óvja környezetét és elkerüli a felesleges talaj, levegő és vízszennyezést.

Minden esetben tartsa be az érvényben lévő helyi szabályozásokat a hulladékok kezelésekor.

9 KIEGÉSZÍTŐK

Vonószem

Szükséges vontatmány vontatásához. A vonószem felszereléséhez le kell vennie a fűgyűjtőt a berendezésről. Ezután erősítse a mellékelt csavarok (22. ábra, B) és anyák (A) segítségével a vonószemet a hátsó lemezhez.



FIGYELEM

- **Ellenőrizze le a vonószem rögzítő csavarok feszességét többször is, nehogy elszabaduljon a fűnyíró traktor mögé akasztott vontatmány.**
- **Ne vágjon fűvet a fűnyíró traktorral úgy, hogy közben vontat vele.**
- **Mielőtt felállítaná a fűnyíró traktort függőleges helyzetbe mindig távolítsa el a vonószemet.**



VIGYÁZAT:

Ne vágjon fűvet a fűnyíró traktorral vontatás közben, ez a fűgyűjtő csatorna eltorlaszolásához vezethet.

9.1 Opcionális kiegészítő

Vontatmányok

- 1) **Utánfutó anyagok szállításához (23. ábra):** hasznos különböző típusú anyagok szállításakor.
- 2) **Vontatható szórógép (24. ábra):** alkalmas trágya és só szórásra.

Biztonsági előírások

Ne feledje, hogy az utánfutó illetve a szórógép sérüléseket okozhat, amennyiben azokat nem az előírásoknak megfelelően használják. Különösen legyen figyelmes, amikor ezeket a kiegészítőket használja a fűnyíró traktorral.

1. Olvassa el a fűnyíró traktor valamint az utánfutó/szórógép kezelési és karbantartási útmutatóját a használat megkezdése előtt.
2. Olvassa el a vontató berendezés használati útmutatóját a használat megkezdése előtt, így megértheti hogyan működik az eszköz.
3. Kimondottan tilos személyek vagy állatok szállítása a vontatmányon. Ezeket az eszközöket nem személyszállításra tervezték.
4. Ne engedje gyermekeknek, hogy használják a fűnyíró traktor vagy annak kiegészítőit.
5. Ne adja át olyan felnőttnek a berendezés kezelését, akiről tudja, hogy nem olvasta el a berendezéshez tartozó kezelési és karbantartási útmutatót.
6. Amennyiben vontatmány van akasztva a fűnyíró traktor után, mindig lassan induljon el és lassan növelje a haladási sebességét, vegye figyelembe a megváltozott körülményeket.
7. A berendezéssel történő vontatás esetén egyenlőtlen területen, bokrok, kőrakások közelében haladjon lassan, így elkerülheti az irányítás elvesztését vagy a felborulást. Ne haladjon közvetlenül patakpart és csatorna mellett.
8. A vontatmány okozhat stabilitási problémákat lassításkor illetve megálláskor. Amennyiben a fűnyíró traktor túl gyorsan fékezi le, fenn áll a lehetősége, hogy a vontatmány ráfut a fűnyíró traktorra. Annak érdekében, hogy a vontatmány ne okozhasson stabilitási problémákat a maximálisan vontatható tömeget utánfutó esetén 50 kg-ban szórógép esetén 29 literben határozták meg.
9. Mielőtt lejtőn haladna a vontatmánnyal feltétlenül olvassa el a kezelési és karbantartási útmutató lejtőn történő haladásra vonatkozó fejezeteit. Vontatmánnyal meredek lejtőn ne próbáljon meg felfelé vagy lefelé haladni.
10. Ne közlekedjen vontatmánnyal közúton, illetve ne keresztezze azt.
11. A berendezés maximális sebességét (ami vontatmány nélkül 8,6 km/h) minden esetben csökkentse le a vontatás esetén.
12. Tartsa be a vontatmányra vonatkozó karbantartási és kenési utasításokat, melyeket megtalál a kezelési és karbantartási útmutatóban, így garantálhatja a berendezés optimális használhatóságát munka közben.

Összeszerelés

A vontatmányok összeszereléséhez lásd a megfelelő vontatmány kezelési és karbantartási útmutatóját.

Használat

Kérjük tartsa be a vontatmány kezelési és karbantartási útmutatójában leírtakat.



FIGYELEM

- A véletlen sérülések elkerülése érdekében a vontatmány csatlakoztatása és lecsatlakoztatása előtt ellenőrizze, hogy senki sem tartózkodik a berendezés környékén. Ugyanez érvényes a berendezés használata közben is.
 - A vontatmányokat csak vontatni szabad, tolni nem!
 - Ne haladjon meg az előírt maximális terhelhetőségeket: utánfutó esetén max. 50 kg, szórógép esetén max. 29 liter.
 - A megfelelőbb súlyeloszlás érdekében próbálja meg a vontatmányt a fűnyíró traktorhoz a legközelebb leterhelni.
- Az utánfutó vagy a szórógép csatlakoztatásához közelítse a vontatmány akasztószemét a vonószemhez, miután a furatok fedik egymást helyezze be a rögzítő csapot és biztosítsa azt a mellékelt sasszeggel.
 - Miután csatlakoztatta a vontatmányt, üresen menjen vele néhány métert, így megtapasztalhatja hogyan viselkedik a fűnyíró traktor vontatás közben. Tapasztalja ki mennyivel nő meg a megálláshoz illetve az elinduláshoz szükséges időintervallum. Ne feledje, hogy megterhelt vontatmány esetén ezek az értékek még jobban változni fognak!

Utánfutó

Az utánfutó kiürítéséhez távolítsa el a rögzítő csapot biztosító sasszeget majd húzza ki a rögzítő csapot. A sasszeg eltávolítása előtt nehezedjen rá az utánfutó keretére, így meggátolhatja annak felbillenését. Lassan emelje fel a kezét, így kiürítheti a rakományt.

MEGJ.: A markolat kihúzható annak érdekében, hogy csökkentse a kézre ható erőket és így megkönnyítse az utánfutó felemelését. Miután megtörtént az utánfutó felemelése tolja vissza a markolatot és biztosítsa mellékelt csappal és a sasszeggel.



FIGYELEM

- Az utánfutó kiürítése előtt mindig győződjön meg róla, hogy sem személyek sem állatok nem tartózkodnak a berendezés közelében.
- A vontatmány vontatása közben mindig tartsa észben, hogy az utánfutó szélessége 12 cm-el nagyobb mint a fűnyíró traktoré, oldalanként 6-6 cm-el) így annak több helyre van szüksége tárgyak közötti elhaladásakor. (méretek: 112 x 85 x 28 cm.)

Szórógép

Miután megtöltötte a szórógépet a kiszórni kívánt anyaggal állítsa be a kívánt magasságot a gépen. A szórógépet felszerelték egy szítával, így egyenletesen el tudja osztani a kiszórni kívánt anyagot. A szórógép továbbá rendelkezik egy műanyag fedéllel, amellyel pl. le tudja takarni a tartályban lévő sötét esős időben történő só szórásakor vagy le tudja takarni a poranyagot, melyet ki szeretne szórni.

Karbantartás

- Hosszú idejű tárolás előtt és után kenje be kenőzsírral a kioldó szerkezetet, a rögzítő csapot és a vonószemhez tartozó csatlakozót.
- Rendszeresen kenje be kenőzsírral a kerékcsoportokat.
- Ügyeljen rá, hogy a kerekek mindig megfelelően fel legyenek fújva, ne haladjon meg a kerekekre írt maximális nyomásértéket. A különböző nyomású kerekek a berendezés stabilitásának elvesztéséhez vezethetnek.

3) Kőfelverődés gátló kit

Olyan helyen kell használni, ahol a levágott fűvet nem kívánják összegyűjteni.

Miután eltávolította a fűgyűjtőt csatlakoztassa a kőfelverődés gátlót felhasználva a két csapat (13. ábra, D) és a sasszegeket (E).

10 TECHNIKAI ADATOK

Elektromos rendszer	12 V	Q0=	Gyújtáskapcsoló		
Akkumulátor	17Ah	- 0-ás poz.	Berendezés leállítva (OFF)		
		- 1-es poz.	Hátrafelé nyírás üzemmód (R)		
Első kerekek	11" x 4" - 4	- 2-es poz.	Gyújtás, előre nyírás üzemmód (1)		
Hátsó kerekek	15" x 6" - 6	- 3-as poz.	Indítózás (ON)		
Első keréknyomás	1,5 bar	Q1=	PTO kuplung kapcsoló		
Hátsó keréknyomás	1,0 bar	Q1.1=	1,2 W vágókés működését jelző visszajelző		
		H1=	Figyelmeztető lámpa		
Száraz tömeg	192 kg	S1=	Megállás előre haladás mikrokapcsoló (NC)		
		S2=	Fűgyűjtő nyitva mikrokapcsoló (NC)		
Fordulási sugár	0,9 m	S3=	Ülés mikrokapcsoló (NO)		
		S4=	Rögzítő fék mikrokapcsoló (NO)		
Vágási magasság	3-8 cm	S6=	Fűgyűjtő tele mikrokapcsoló (NC)		
Vágási szélesség	72 cm	S7=	Megállás hátra haladás mikrokapcsoló (NC)		
Fűgyűjtő térfogata	180 liter	S.E.=	Elektromos vezérlő doboz		
		EF=	PTO kuplung		
Haladási sebesség (3000 1/perc-nél)		X.101.S=	Motor csatlakozó		
előre	0-8,6 km/h	F1=	Elektromos rendszer fő biztosíték (5A)		
hátra	0-3,2 km/h	F2=	Motor fő biztosíték (15A)		
		F3=	Generátor biztosíték (100A)		
Hangnyomás (LpA EN 836/A2)	90,5 dB(A)	X114=	Vezérlő doboz csatlakozó		
Bizonytalanság	2,0 dB(A)	K108=	Indító relé		
		K115.1=	Motor leállító relé		
Mért hangnyomás (LwA 2000/14/EC - EN ISO 3744 - ISO 11094)	98,8 dB(A)	K115.2=	Indítás engedélyező relé		
Bizonytalanság	1,2 bD(A)	X118=	PTO kuplung csatlakozó		
Garantált hangnyomás (LwA 2000/14/EC - EN ISO 3744 - ISO 11094)	100,0 dB(A)	M120=	Indítómotor		
		MCI=	Belsőégésű motor		
Vibrációs szint (EN 836/A2) kormánykeréken	3,0(sx)-3,4(dx) m/s ²	G110=	Akkumulátor		
Bizonytalanság (EN 12096)	1,1 m/s ²	A=	Motor leállítás		
Vibrációs szint (EN 836/A2) vezetőülésen	0,47 m/s ²	B=	Generátor		
Bizonytalanság (EN 12096)	0,23 m/s ²	Vezeték szín kiosztások			
		A = v. kék	G = sárga	M = barna	S = pink
		B = fehér	H = szürke	N = fekete	V = zöld
Méret	198x73x110 cm	C = narancs	L = kék	R = piros	

MEGFELELŐSÉGI NYILATKOZAT

Alulírott **EMAK spa via Fermi, 4 – 42011 Bagnolo In Piano (RE) ITALY** saját felelőssége tudatában kijelenti, hogy az alábbi ráúlös fűnyíró traktor: **OLEO-MAC MISTRAL 72/13 H**, szériaszám: **703 XXX 0001 – 703 XXX 9999** megfelel a **2006/42/EC – 2004/108/EC – 2000/14/EC** irányelv előírásainak, illetve megfelel a következő összehangolt normák rendelkezéseinek: **EN 836 - EN ISO 14982**. A megfelelőség értékelése céljából alkalmazott eljárások: **Annex V – 2000/14/EC**. A mért hangteljesítmény szint: **98,8 dB(A)**. A garantált hangteljesítmény szint: **100,0 dB(A)**.

A vizsgálatokat elvégezte: DPLF Postfach 410356 D 34114 Kassel - Németország - EC szám: 0363

Vágási szélesség 72 cm.

A műszaki dokumentáció megtalálható a Társaság adminisztrációs székhelyén – Műszaki Igazgatóság

Kelt: Bagnolo in piano (RE) Italy – via Fermi, 4
Dátum: 2011/08/31



Fausto Bellamico - President

GARANCIA

Ezt a berendezést a modern technológiát felhasználva tervezték és gyártották. A gyártó 24 hónap garanciát vállal hobby, 6 hónap garanciát professzionális és 3 hónap garanciát kölcsönzői felhasználás esetén

Minden egyéb garanciális információt megtalálhat a jótállási jegyen.



It's an **EMAK S.p.A.** trademark Member of the YAMA group
42011 Bagnolo in Piano (RE) Italy
Tel. +39 0522 956611 • Fax +39 0522 951555
service@emak.it • www.oleomac.it

